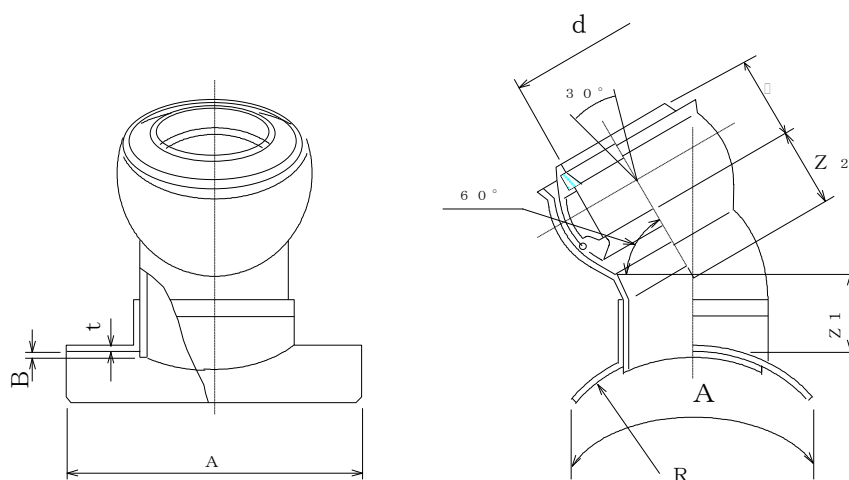


製品図

日本プラスチック工業株式会社

| | |
|----|---------------------------------|
| 品名 | 下水道用硬質塩化ビニル管（鉄筋コンクリート管用60度自在支管） |
| | 60SHRF |
| | （メーカー規格品） |



単位：mm

| 呼び径 | d (最小) | $\square \pm 5$ | $Z_1 \pm 15$ | $Z_2 \pm 15$ | A (標準) | t (標準) | B (参考) | R (参考) |
|-------------|-----------|-----------------|--------------|--------------|-----------|-----------|-----------|-----------|
| 700~900×150 | 166.0 | 82 | 90 | 77 | 275 | 5 | 50 | 408 |
| 700~900×200 | 218.0 | 99 | 110 | 101 | 330 | 5 | 50 | 408 |

1. ゴム輪の材質は、良質のスチレン・ブタジエンゴム（SBR）であり、品質はJIS K6353(水道用ゴム)のI類Aに準じます。