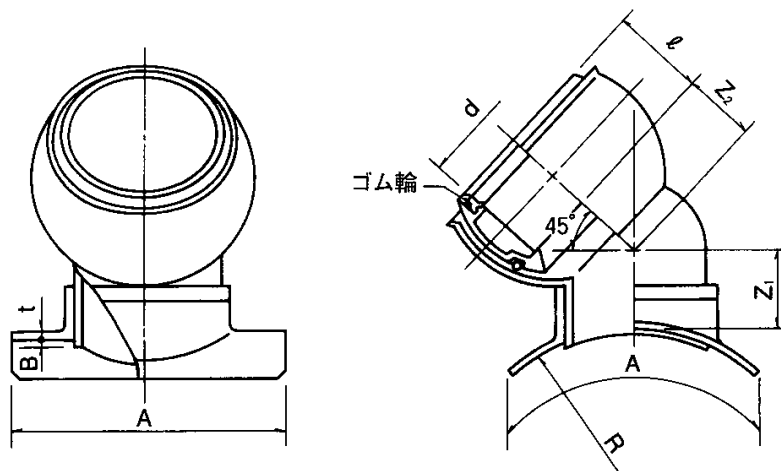


# 製 品 図

日本プラスチック工業株式会社

品 名	下水道用硬質塩化ビニル管（硬質塩化ビニル管用45度自在支管）  <b>45SVRF</b>  （メーカー 規格品）
-----	---



単位：mm

呼び径	d (最小)	$\varnothing \pm 5$	$Z_1 \pm 15$	$Z_2 \pm 15$	A - 30	t	B	R
*1 125×100	115.0	68	60	55	*1 255	5	4.0	70
*2 150×100	115.0	68	60	55	*2 285	5	5.0	82
*2 150×125	141.0	75	63	66	*2 285	5	5.0	82
200×100	115.0	68	60	55	330	5	6.5	108
200×125	141.0	75	63	66	330	5	6.5	108
200×150	166.0	82	110	83	330	5	6.5	108
250×100	115.0	68	60	55	330	5	6.5	133
250×125	141.0	75	63	66	330	5	6.5	133
250×150	166.0	82	110	83	330	5	6.5	133
250×200	218.0	99	120	108	330	5	6.5	133
300×100	115.0	68	60	55	330	5	9.0	159
300×125	141.0	75	63	66	330	5	9.0	159
300×150	166.0	82	110	83	330	5	9.0	159
300×200	218.0	99	120	108	330	5	9.0	159

1. ゴム輪の材質は、良質のスチレン・ブタジエンゴム（SBR）であり、品質は JIS K6353(水道用ゴム) の I 類 A に準じます。
2. (\*1)呼び125×100の円周方向のAは220です。また(\*2)呼び150×100および150×125の円周方向のAは260です。
3. 許容差を記載していない寸法は、参考寸法です。