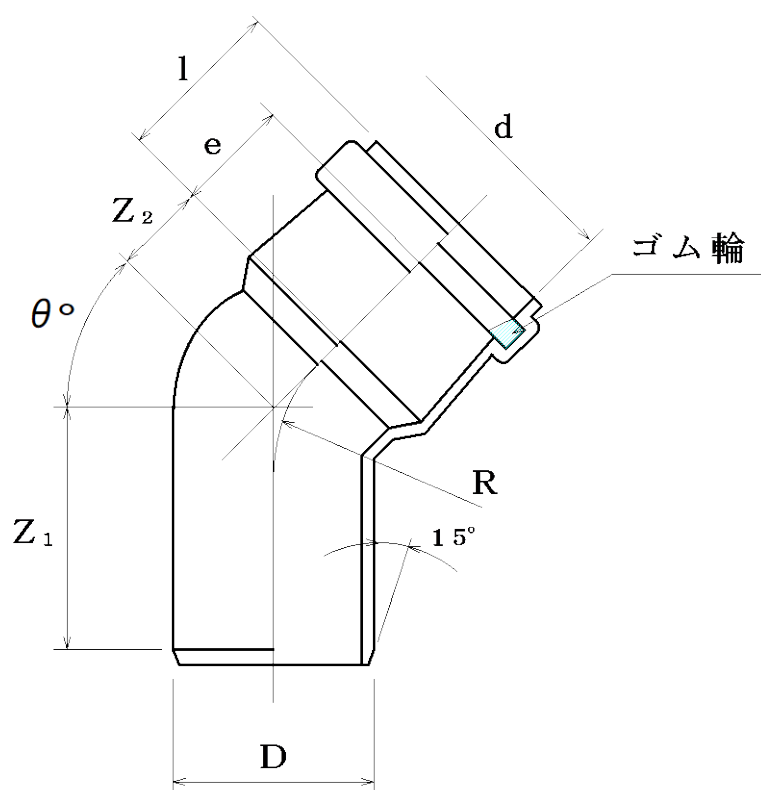


製品図

日本プラスチック工業株式会社

品名	下水道用硬質塩化ビニル管（ゴム輪受口曲管） SR（射出成形品） （J S W A S K - 1 規格品）
----	---



単位：mm

呼び径	D	d (最小)	e (参考)	l ± 5	R (参考)	$\theta = 15^\circ$		$\theta = 30^\circ$		$\theta = 45^\circ$		$\theta = 60^\circ$	
						Z1 ± 15	Z2 ± 15	Z1 ± 15	Z2 ± 15	Z1 ± 15	Z2 ± 15	Z1 ± 15	Z2 ± 15
100	114.0 \pm 0.4	115.0	48	68	107	-	-	-	-	155	35	-	-
150	165.0 \pm 0.5	166.0	58	100	90	129	30	159	30	191	55	227	75
200	216.0 \pm 0.5	218.0	69	115	120	-	-	200	53	-	-	-	-