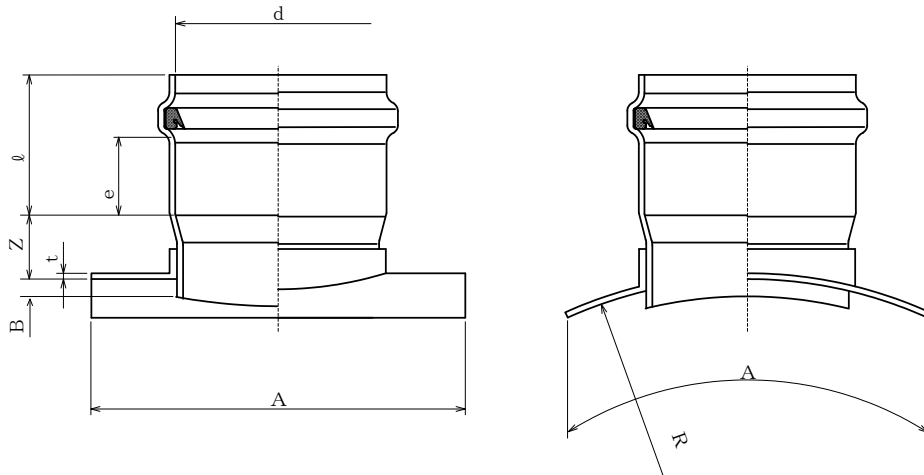


# 製 品 図

日本プラスチック工業株式会社

品 名	下水道用硬質塩化ビニル管（強化プラスチック管用90度支管）  <b>90SKR</b>  （メーカー 規格品）
-----	---



単位：mm

呼び径	d	ℓ	B (参考)	R (参考)	Z ±15	A ±10	t (標準)
600×250	268.9±0.8	145±5	10	312	100	400	6
600×300	320.2±0.9	160±5	10	312	105	450	6
700×250	268.9±0.8	145±5	10	364	100	400	6
700×300	320.2±0.9	160±5	10	364	105	450	6