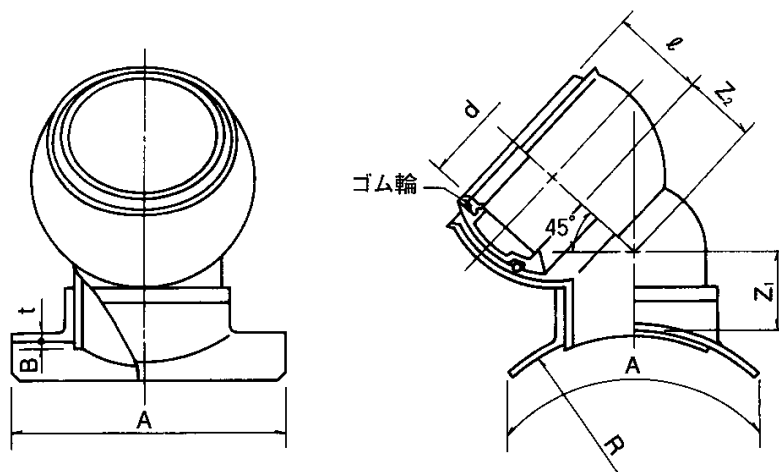


# 製 品 図

日本プラスチック工業株式会社

品 名	下水道用硬質塩化ビニル管（硬質塩化ビニル管用45度自在支管）  <b>45SVRF</b>  （メーカー 規格品）
-----	---



単位：mm

呼び径	d (最小)	Z <sub>1</sub> ±15	Z <sub>2</sub> ±15	A-30	t (最小)	B (最大)	R (標準)	□±5
*1 125×100	115.0	60	55	*1 255	4	4.0	70	68
*2 150×100	115.0	60	55	*2 285	4	5.0	82	68
*2 150×125	141.0	63	66	*2 285	4	5.0	82	75
200×100	115.0	60	55	330	4	6.5	108	68
200×125	141.0	63	66	330	4	6.5	108	75
200×150	166.0	110	83	330	4	6.5	108	82
250×100	115.0	60	55	330	4	6.5	133	68
250×125	141.0	63	66	330	4	6.5	133	75
250×150	166.0	110	83	330	4	6.5	133	82
250×200	218.0	120	108	330	4	6.5	133	99
300×100	115.0	60	55	330	4	9.5	159	68
300×125	141.0	63	66	330	4	9.5	159	75
300×150	166.0	110	83	330	4	9.5	159	82
300×200	218.0	120	108	330	4	9.5	159	99

1. ゴム輪の材質は、良質のスチレン・ブタジエンゴム（SBR）であり、品質は JIS K6353(水道用ゴム) の I 類 A に準じます。
2. (\*1) 呼び 125×100 の円周方向の A は 220 です。また (\*2) 呼び 150×100 お呼び 150×125 の円周方向の A は 260 です。