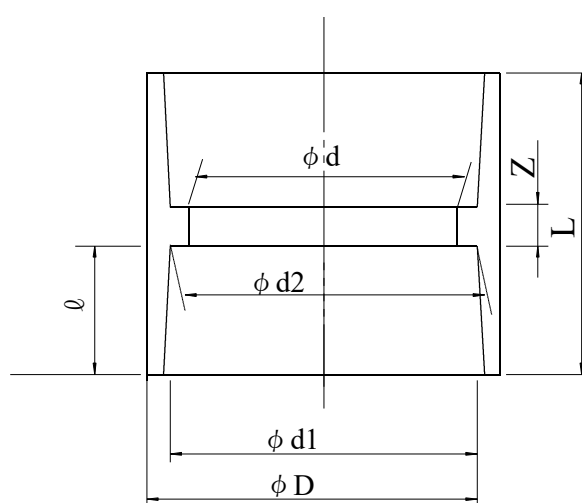


製 品 図

日本プラスチック工業株式会社

品 名	排水用硬質ポリ塩化ビニル管継手（ソケット） DV-D S シルバーグレー （J I S K 6 7 3 9 規格品）
-----	--



単位:mm

呼び径	d1	d2	φ	d	t (最小)	D	Z+2	L
40	48.30±0.30	47.80±0.30	22±1	40.0±0.9	2.5	54	3	47
50	60.35±0.30	59.75±0.30	25±1	51.0±0.9	3.0	67	3	53
65	76.40±0.30	75.70±0.30	35±1	67.0±0.9	3.0	83	3	73
75	89.45±0.30	88.65±0.30	40±2	77.2±0.9	3.4	97	4	84
100	114.55±0.35	113.55±0.35	50±2	98.8±1.0	4.3	124	4	104
125	140.70±0.40	139.40±0.40	65±2	125.0±1.2	4.7	151	4	134
150	165.85±0.45	164.25±0.45	80±2	145.8±1.3	5.6	178	4	164

備考 許容差を明記していない寸法は、参考寸法です。