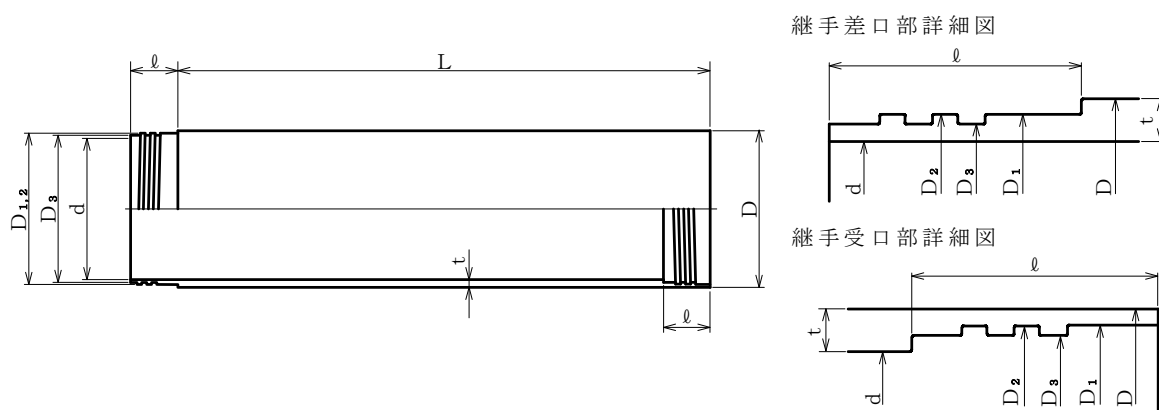


製 品 図

日本プラスチック工業株式会社

品 名	下水道推進工法用硬質塩化ビニル管（スパイラル継手付直管） S S P S 標準管 （ J S W A S K - 6 規格品）
-----	---



単位：mm

呼び径	D	D ₁	D ₂	D ₃	d (参考)	ℓ	t	L	
150	受口部	165±0.5	158.4±0.3	158.4±0.3	154.2±0.3	146	64±1	+1.4	800±3
	差口部		157.8±0.3	157.4±0.3	153.2±0.3		65 ⁺¹ ₀	8.9 0	1000±3
200	受口部	216±0.7	208.2±0.3	208.2±0.3	203.2±0.3	194	64±1	+1.4	800±3
	差口部		207.6±0.3	207.2±0.3	202.2±0.3		65 ⁺¹ ₀	10.3 0	
250	受口部	267±0.9	258.6±0.4	258.6±0.4	251.4±0.4	240	64±1	+1.8	1000±3
	差口部		257.8±0.4	257.4±0.4	250.2±0.4		65 ⁺¹ ₀	12.7 0	
300	受口部	318±1.0	307.8±0.4	307.8±0.4	299.4±0.4	286	64±1	+2.2	2000±5
	差口部		307.0±0.4	306.6±0.4	298.2±0.4		65 ⁺¹ ₀	15.1 0	

注1. D、D₁、D₂、D₃は任意箇所における相互に等間隔な2方向以上の直径測定値の平均をいう。

注2. ねじ込み方向は左とする。