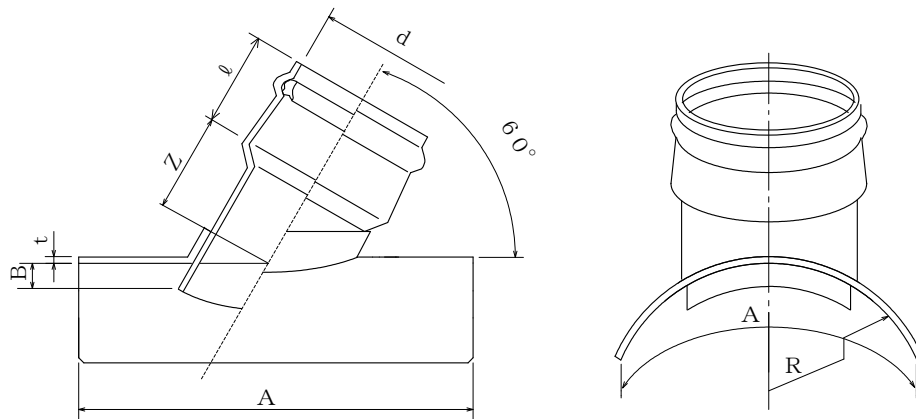


製 品 図

日本プラスチック工業株式会社

| | |
|-----|--------------------------------------------------------------------------------------------|
| 品 名 | 下水道用硬質塩化ビニル管（鉄筋コンクリート管用管軸60度支管） K 6 0 S H R （ J S W A S K - 1 規 格 品 ） |
|-----|--------------------------------------------------------------------------------------------|



単位：mm

| 呼び径 | d | $\varnothing \pm 4$ | Z ± 15 | A ± 20 | t (標準) | B (参考) | R (標準) |
|---------|-----------|---------------------|------------|------------|-----------|-----------|-----------|
| 300×100 | 115.0±0.4 | 83 | 80 | 225 | 5 | 20 | 180 |
| 300×125 | 141.5±0.4 | 92 | 85 | 250 | 5 | 20 | 180 |
| 300×150 | 166.5±0.5 | 103 | 95 | 275 | 5 | 20 | 180 |
| 300×200 | 218.6±0.6 | 122 | 110 | 330 | 5 | 20 | 180 |
| 350×100 | 115.0±0.4 | 83 | 80 | 225 | 5 | 25 | 207 |
| 350×125 | 141.5±0.4 | 92 | 85 | 250 | 5 | 25 | 207 |
| 350×150 | 166.5±0.5 | 103 | 95 | 275 | 5 | 25 | 207 |
| 350×200 | 218.6±0.6 | 122 | 110 | 330 | 5 | 25 | 207 |
| 400×100 | 115.0±0.4 | 83 | 80 | 225 | 5 | 25 | 235 |
| 400×125 | 141.5±0.4 | 92 | 85 | 250 | 5 | 25 | 235 |
| 400×150 | 166.5±0.5 | 103 | 95 | 275 | 5 | 25 | 235 |
| 400×200 | 218.6±0.6 | 122 | 110 | 330 | 5 | 25 | 235 |
| 450×100 | 115.0±0.4 | 83 | 80 | 225 | 5 | 30 | 263 |
| 450×125 | 141.5±0.4 | 92 | 85 | 250 | 5 | 30 | 263 |
| 450×150 | 166.5±0.5 | 103 | 95 | 275 | 5 | 30 | 263 |
| 450×200 | 218.6±0.6 | 122 | 110 | 330 | 5 | 30 | 263 |
| 500×100 | 115.0±0.4 | 83 | 80 | 225 | 5 | 35 | 292 |
| 500×125 | 141.5±0.4 | 92 | 85 | 250 | 5 | 35 | 292 |
| 500×150 | 166.5±0.5 | 103 | 95 | 275 | 5 | 35 | 292 |
| 500×200 | 218.6±0.6 | 122 | 110 | 330 | 5 | 35 | 292 |

1. ゴム輪の材質は、良質のスチレン・ブタジエンゴム（SBR）であり、品質は JIS K6353(水道用ゴム) の I 類 A に準じます。