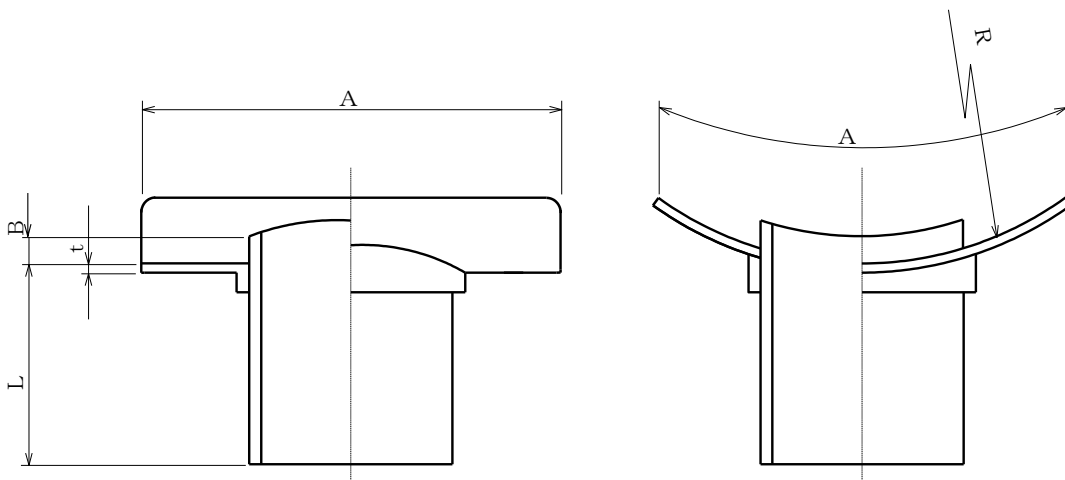


# 製品図

日本プラスチック工業株式会社

品名	下水道用硬質塩化ビニル管（副管用90度支管，ヒューム本管用）
	HS
	（JSWAS K-1 規格品）



単位：mm

呼び径	L ±10	A ±10	t (参考)	B ±5	R (参考)
* 450x100	120	225	5	30	263
450x150	140	275	5	30	263
450x200	160	330	5	30	263
450x250	200	400	6	30	263
450x300	220	450	6	30	263
* 500x100	120	225	5	35	292
500x150	140	275	5	35	292
500x200	160	330	5	35	292
500x250	200	400	6	35	292
500x300	220	450	6	35	292

\*：メーカー規格品