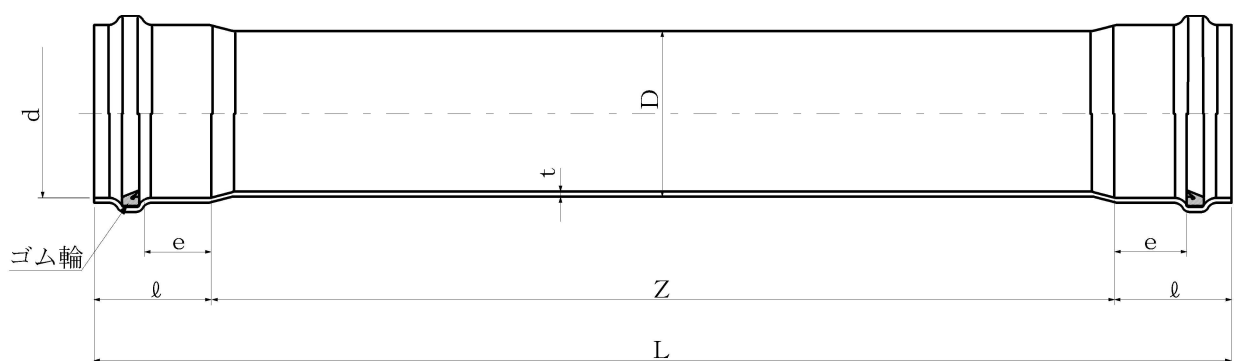


製 品 図

日本プラスチック工業株式会社

品 名	下水道用硬質塩化ビニル管 (ゴム輪受口両受け直管) W S R A (J S W A S K - 1 規格品)
-----	---



単位：mm

呼び径	D	d	ℓ	e (標準)	t	Z ± 30	L (参考)
100	114.0 ± 0.4	115.5 ± 0.4	100 ± 4	60	3.1 + 0.8	3770	3970
125	140.0 ± 0.5	141.5 ± 0.4	105 ± 4	60	4.1 + 0.8	3760	3970
150	165.0 ± 0.5	166.2 ± 0.5	110 ± 4	60	5.1 + 0.8	3750	3970
200	216.0 ± 0.7	217.5 ± 0.6	130 ± 5	65	6.5 + 1.0	3710	3970
250	267.0 ± 0.9	268.9 ± 0.8	145 ± 5	70	7.8 + 1.2	3670	3960
300	318.0 ± 1.0	320.2 ± 0.9	160 ± 5	75	9.2 + 1.4	3640	3960