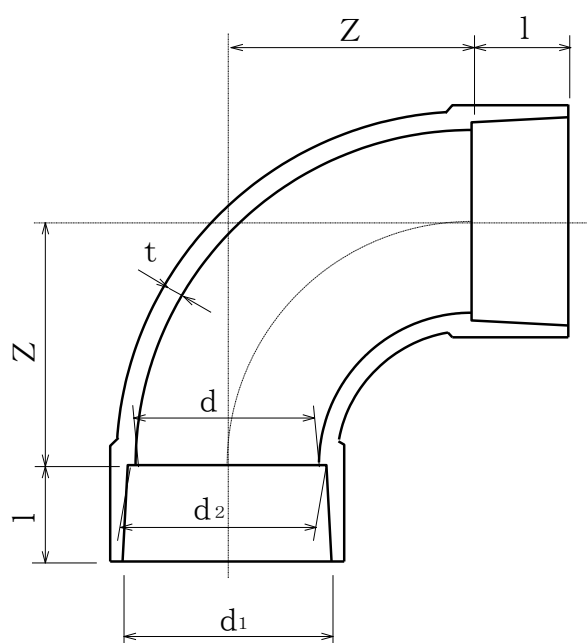


製 品 図

日本プラスチック工業株式会社

品 名	屋外排水設備用硬質塩化ビニル管継手（90°大曲リエルボ） V U - L L （ A S 3 8 規格品 ）
-----	--



単位：mm

呼び径	d_1	d_2	d (最小)	l	Z	t (最小)
50	60.5 ± 0.3	59.5 ± 0.3	56	25 ± 3	66 ± 2	2.2
65	76.6 ± 0.3	75.4 ± 0.3	71	35 ± 3	90 ± 2	2.5
75	89.6 ± 0.3	88.3 ± 0.3	83	40 ± 5	100 ± 2	3.0
100	114.8 ± 0.4	113.2 ± 0.4	107	50 ± 5	128 ± 2	3.5
125	140.9 ± 0.4	139.1 ± 0.4	131	65 ± 5	140 ± 3	4.5
150	166.1 ± 0.5	163.9 ± 0.5	154	80 ± 5	170 ± 3	5.5