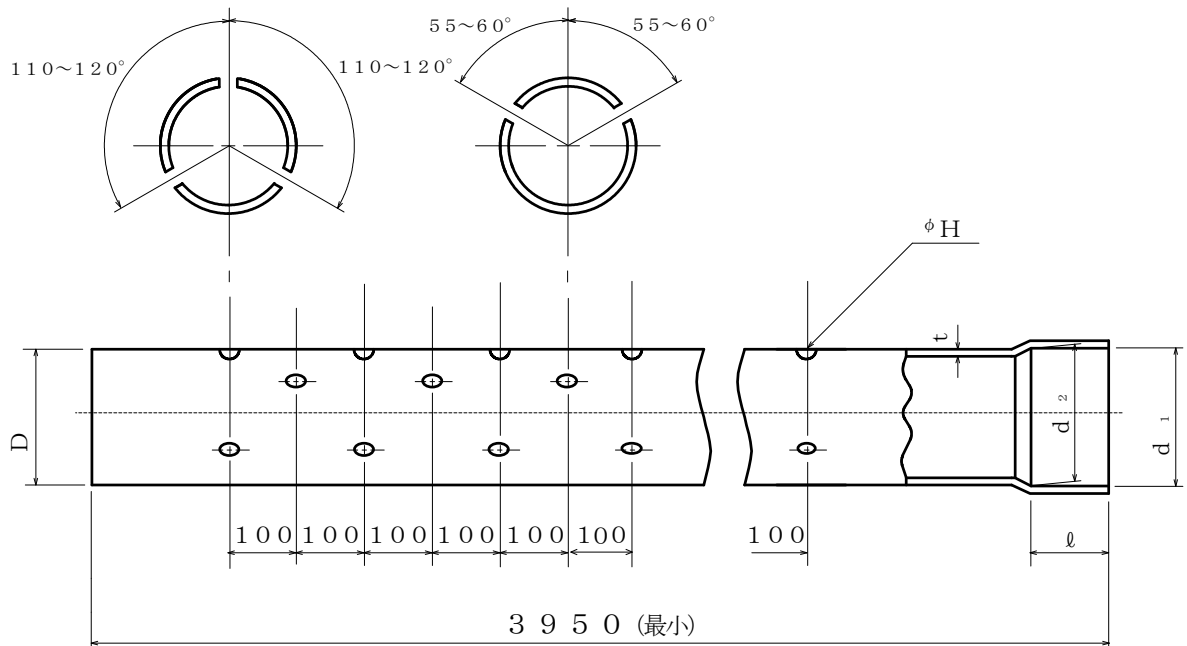


製 品 図

日本プラスチック工業株式会社

| | |
|-----|--|
| 品 名 | 硬質塩化ビニル有孔管 V U (A S 1 3 規格品) |
|-----|--|



単位：mm

| 呼び径 | 原 管 | | | | 孔 孔径 (H) | 受 口 部 | | |
|-----|-------|-----------|-------|------|----------------|-----------------------------------|----------------------------------|------------------|
| | 外 径 D | | 厚 さ t | | | 入口平均 内径 d ₁ (最小) | 奥平均 内径 d ₂ (最小) | 長 さ l (最小) |
| | 基本寸法 | 平均 許容差 | 最小寸法 | 許容差 | | | | |
| *40 | 48.0 | ±0.2 | 1.8 | +0.4 | 7 | 48.4 | 46.9 | 55 |
| 50 | 60.0 | ±0.2 | 1.8 | +0.4 | 7 | 60.2 | 59.2 | 40 |
| 65 | 76.0 | ±0.3 | 2.2 | +0.6 | 7 | 76.3 | 75.1 | 40 |
| 75 | 89.0 | ±0.3 | 2.7 | +0.6 | 12 | 89.3 | 88.0 | 40 |
| 100 | 114.0 | ±0.4 | 3.1 | +0.8 | 12 | 114.4 | 112.8 | 50 |
| 125 | 140.0 | ±0.5 | 4.1 | +0.8 | 12 | 140.5 | 138.7 | 60 |
| 150 | 165.0 | ±0.5 | 5.1 | +0.8 | 20 | 165.5 | 163.4 | 75 |
| 200 | 216.0 | ±0.7 | 6.5 | +1.0 | 20 | 216.7 | 214.0 | 100 |
| 250 | 267.0 | ±0.9 | 7.8 | +1.2 | 20 | 267.9 | 264.8 | 125 |
| 300 | 318.0 | ±1.0 | 9.2 | +1.4 | 20 | 319.0 | 315.5 | 150 |
| 350 | 370.0 | ±1.2 | 10.5 | +1.4 | 20 | 371.2 | 368.0 | 175 |
| 400 | 420.0 | ±1.3 | 11.8 | +1.6 | 20 | 421.3 | 417.6 | 200 |

参考) 孔数：呼び径400以下 87個以上

*) メーカー規格品