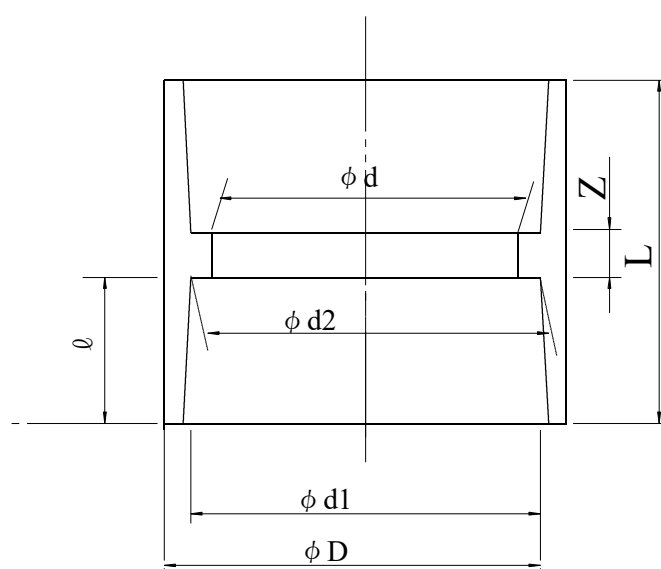


製 品 図

日本プラスチック工業株式会社

品 名	排水用硬質ポリ塩化ビニル管継手（ソケット） DV-D S ココアブラウン （J I S K 6 7 3 9 規格品）
-----	--



単位:mm

呼び径	d1	d2	l	d	t (最小)	D	Z+2	L
50	60.35±0.30	59.75±0.30	25±1	51.0±0.9	3.0	67	3	53
65	76.40±0.30	75.70±0.30	35±1	67.0±0.9	3.0	83	3	73
75	89.45±0.30	88.65±0.30	40±2	77.2±0.9	3.4	97	4	84
100	114.55±0.35	113.55±0.35	50±2	98.8±1.0	4.3	124	4	104

備考 許容差を明記していない寸法は、参考寸法です。