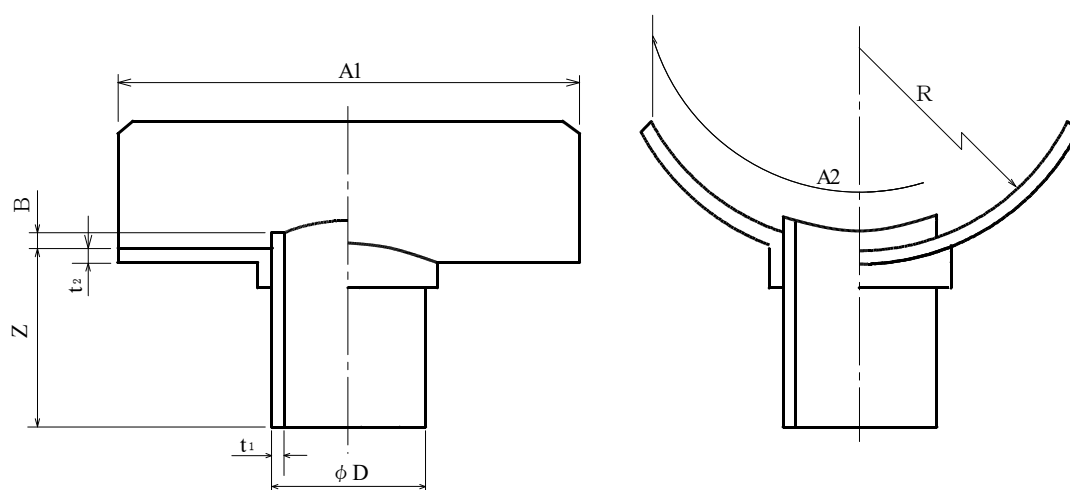


製 品 図

日本プラスチック工業株式会社

品 名	下水道用硬質塩化ビニル管（副管用90度支管，ビニル本管用） V S （ J S W A S K - 1 規格品）
-----	--



単位：mm

呼び径	Z ±10	D	t1	A1	A2	B	R	t2
*125-100	120	114±0.4	3.1±0.8	255±10	220±10	4	70.0	5
150-100	120	114±0.4	3.1±0.8	285±10	260±10	5	82.5	5
*150-125	120	140±0.5	4.1±0.8					
*200-100	120	114±0.4	3.1±0.8	330±30	330±30	6.5	108.0	5
200-125	120	140±0.5	4.1±0.8					
200-150	140	165±0.5	5.1±0.8					
*250-100	120	114±0.4	3.1±0.8	330±30	330±30	6.5	133.5	5
250-125	120	140±0.5	4.1±0.8					
250-150	140	165±0.5	5.1±0.8					
250-200	160	216±0.7	6.5±1.0					

1. *：メーカー規格品
2. 許容差を記載していない寸法は、参考寸法です。