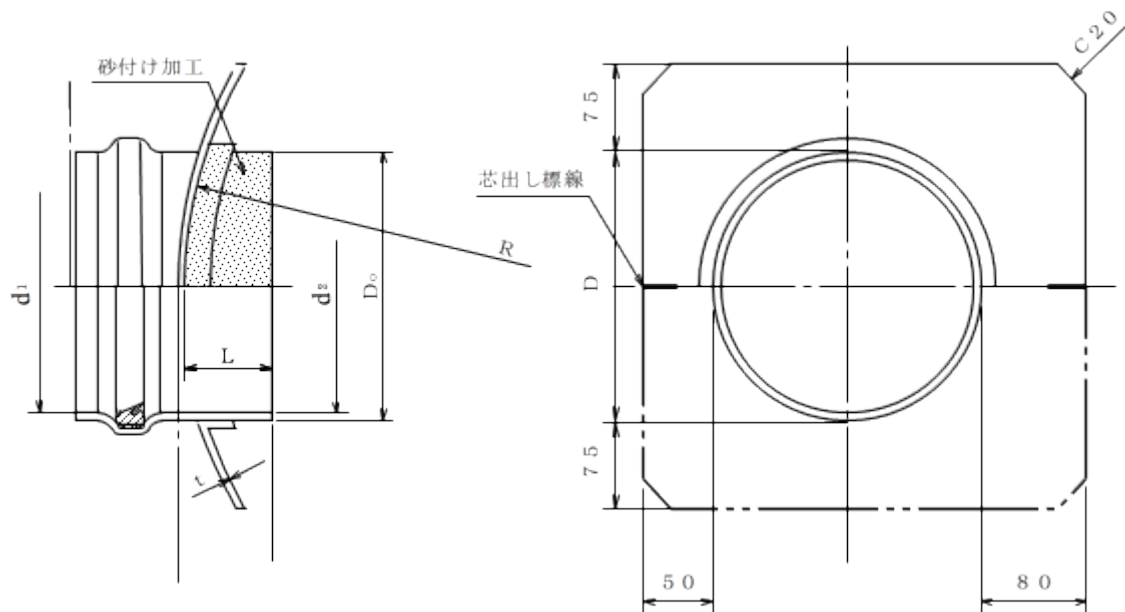


製 品 図

日本プラスチック工業株式会社

品 名	下水道用硬質塩化ビニル管継手 (くら型マンホール継手) MRK (塩ビ本管呼び径 100~150) (J S W A S K - 6 規格品)
-----	---



単位: mm

呼び径 本管呼び×MH外径	d_1 (最小)	d_2 (標準)	R (標準)	L (最大)	D_0 (参考)	t (最小)	D (参考)	マンホール型
* 100×900	114.5	115	450	75	135	4	122	内径750 壁厚75mm用
* 100×1050	115.5	115	525	75	135	4	122	1号(壁厚75mm)用
* 150×750	165.7	166	375	75	190	4	175	内径600 壁厚75mm用
150×900	165.7	166	450	75	190	4	175	内径750 壁厚75mm用
※ 150×1050	165.7	166	525	75	190	4	175	1号(壁厚75mm)用
* 150×1100	165.7	166	550	100	190	4	175	1号(壁厚100mm)用

* : メーカー規格品

※ : 射出成形品