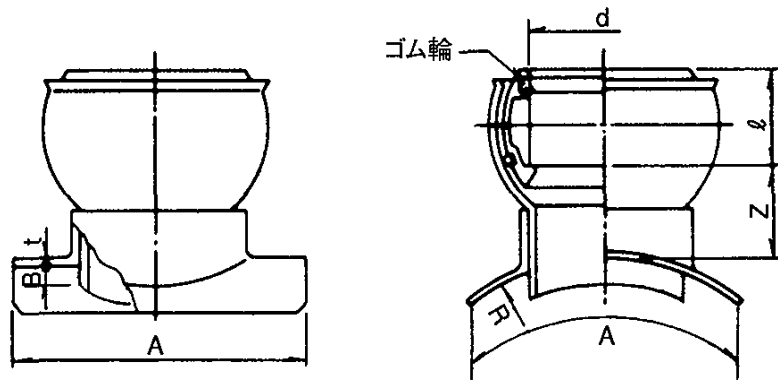


製 品 図

日本プラスチック工業株式会社

品 名	下水道用硬質塩化ビニル管（ヒューム管用90度自在支管） 90SHRF （JSWAS K-1 規格品）
-----	---



単位：mm

呼び径	d (最小)	$\square \pm 5$	$Z \pm 15$	A (標準)	t (参考)	B (参考)	R (参考)
* 700～900×100	115.0	68	55	225	5	50	408
* 700～900×125	141.0	75	62	250	5	50	408
700～900×150	166.0	82	85	275	5	50	408
700～900×200	218.0	99	100	330	5	50	408

1. ゴム輪の材質は、良質のスチレン・ブタジエンゴム（SBR）であり、品質は JIS K6353(水道用ゴム)の I 類 A に準じます。

2. * は、メーカー規格品です。