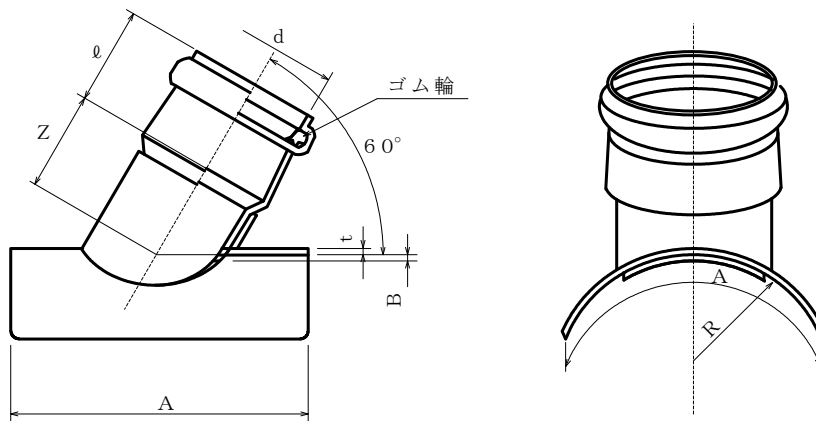


製 品 図

日本プラスチック工業株式会社

品 名	下水道用硬質塩化ビニル管（硬質塩化ビニル管用管軸60度支管） K 6 0 S V R （J S W A S K - 1 規格品）
-----	---



単位：mm

呼び径	d	l ± 5	Z ± 15	A ± 30		t (参考)	B (参考)	R (標準)
				管軸方向	円周方向			
*125×100	115.5±0.4	83	80	255	220	5	4.0	70.0
150×100	115.5±0.4	83	80	285	260	5	5.0	82.5
*150×125	141.5±0.4	92	85	285	260	5	5.0	82.5
200×100	115.5±0.4	83	80	330	330	5	6.5	108.0
200×125	141.5±0.4	92	85	330	330	5	6.5	108.0
200×150	166.5±0.5	103	86	330	330	5	6.5	108.0
250×100	115.5±0.4	83	80	330	330	5	6.5	133.5
250×125	141.5±0.4	92	85	330	330	5	6.5	133.5
250×150	166.5±0.5	103	95	330	330	5	6.5	133.5
250×200	218.6±0.6	122	110	330	330	5	6.5	133.5
300×100	115.5±0.4	83	80	330	330	5	9.0	159.0
300×125	141.5±0.4	92	85	330	330	5	9.0	159.0
300×150	166.5±0.5	103	95	330	330	5	9.0	159.0
300×200	218.6±0.6	122	110	330	330	5	9.0	159.0
350×100	115.5±0.4	83	80	330	330	5	9.0	185.0
350×125	141.5±0.4	92	85	330	330	5	9.0	185.0
350×150	166.5±0.5	103	95	330	330	5	9.0	185.0
350×200	218.6±0.6	122	110	330	330	5	9.0	185.0

1. *印は、A S 1 9 規格品です。
2. ゴム輪の材質は、良質のスチレン・ブタジエンゴム（S B R）であり、品質は JIS K6353(水道用ゴム)の I 類 A に準じます。
3. 呼び径200×150は射出成形品です。