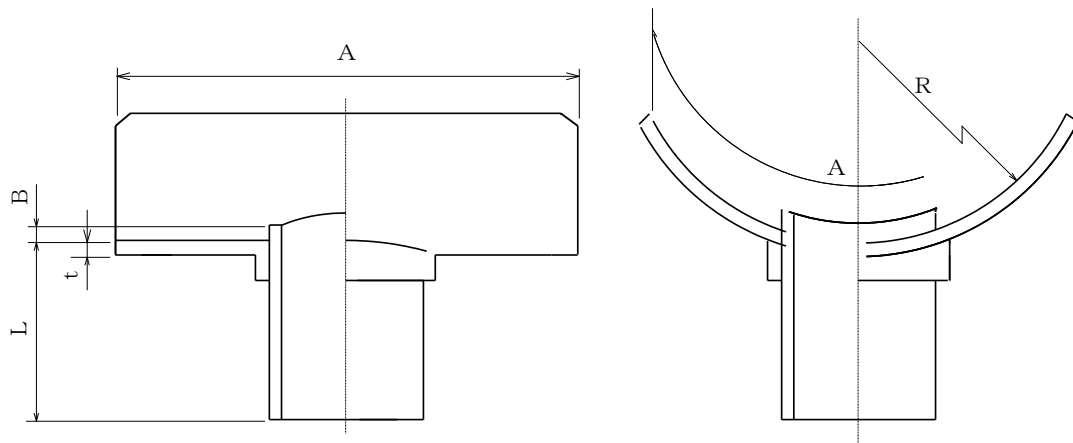


製 品 図

日本プラスチック工業株式会社

品 名	下水道用硬質塩化ビニル管（強化プラスチック複合管用副管 90度支管） K S (J S W A S K - 1 規格品)
-----	--



単位：mm

呼び径	L ±10	A ±10	t (参考)	B (参考)	R (参考)
600×200	160	330	5	10	312
600×250	200	400	6	10	312
600×300	220	450	6	10	312
700×200	160	330	5	10	364
700×250	200	400	6	10	364
700×300	220	450	6	10	364

*) メーカー規格品