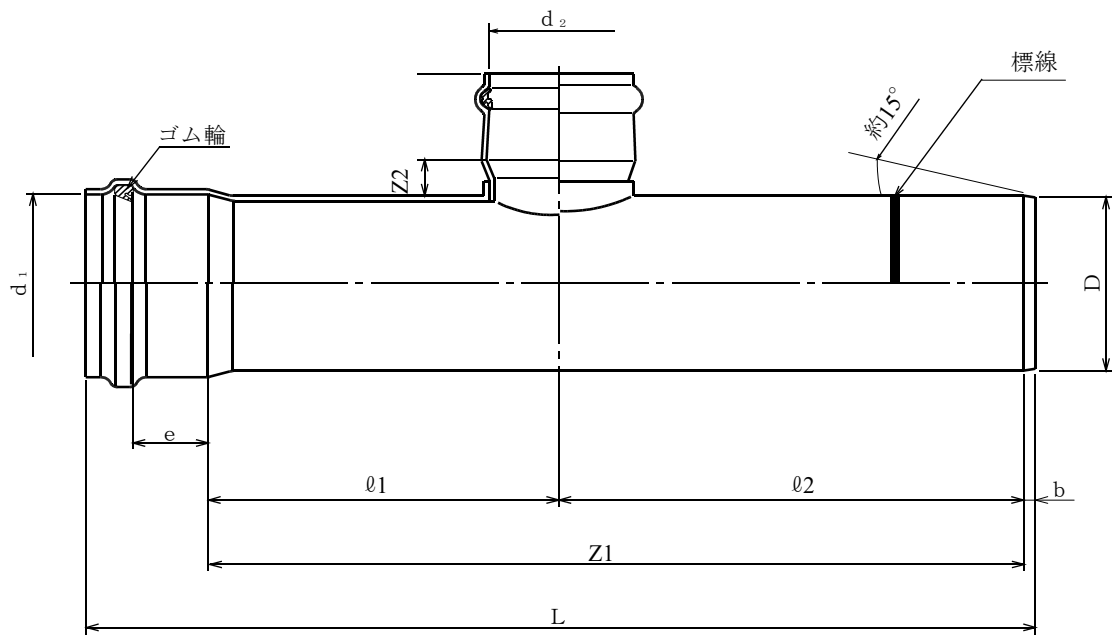


製 品 図

日本プラスチック工業株式会社

品 名	下水道用硬質塩化ビニル管RR-C・ND受口枝付管 TR (メーカー 規格品)
-----	--



単位：mm

呼び径	d_1 (最小)	d_2 (最小)	L	l_1	l_2	$Z_1 \pm 15$	$Z_2 \pm 15$	D	b
150×100	165.7	115.0	1122	400	600	1000	55	165±0.5	12
200×100	216.9	115.0	1128	400	600	1000	55	216±0.7	15
200×150	216.9	166.0	1128	400	600	1000	65	216±0.7	15
250×100	268.1	115.0	1163	400	600	1000	55	267±0.9	18
250×150	268.1	166.0	1163	400	600	1000	65	267±0.9	18
250×200	268.1	218.0	1163	400	600	1000	75	267±0.9	18
300×150	319.3	166.0	1180	400	600	1000	65	318±1.0	20
300×200	319.3	218.0	1180	400	600	1000	75	318±1.0	20

1. 許容差を記載していない寸法は、参考寸法です。