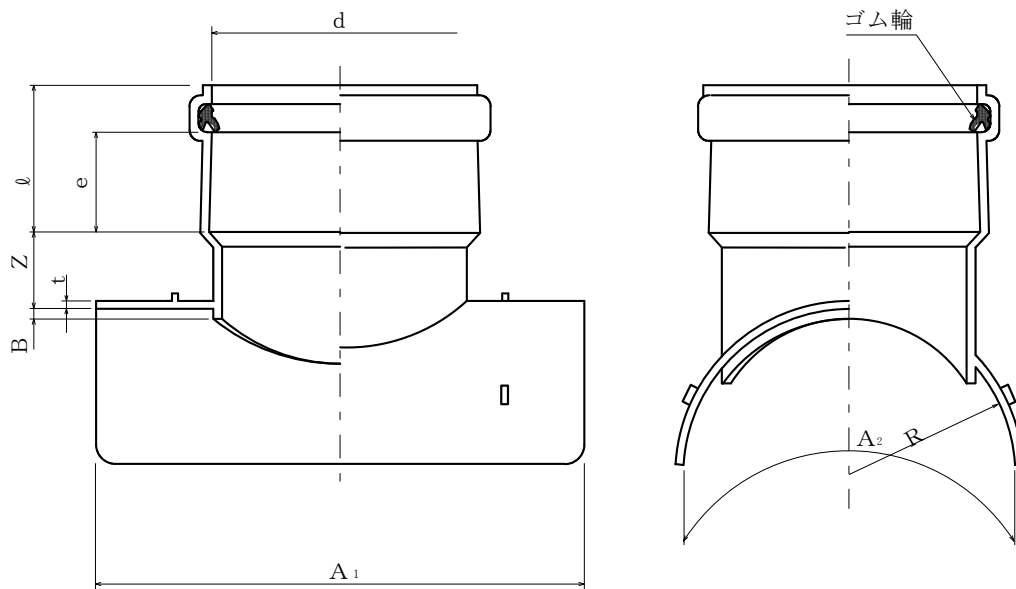


製 品 図

日本プラスチック工業株式会社

品 名	下水道用硬質塩化ビニル管（硬質塩化ビニル管用90度支管） 90SVR（射出成型品） （K-1 規格品）
-----	---



単位：mm

呼び径	d (最小)	$l \pm 5$	Z	$A_1 \pm 30$	$A_2 \pm 30$	B	t	R
150×100	115.0	83	31	285	260	5.0	5	82.5
200×100	115.0	83	31	330	330	6.5	5	108.0
200×150	166.0	103	36	330	330	6.5	5	108.0
250×150	166.0	103	36	330	330	6.5	5	133.5

1. ゴム輪の材質は、良質のステレン・ブタジエンゴム（SBR）であり、品質はJIS K6353のI類Aに準じます。
2. 許容差を記載していない寸法は、参考寸法です。