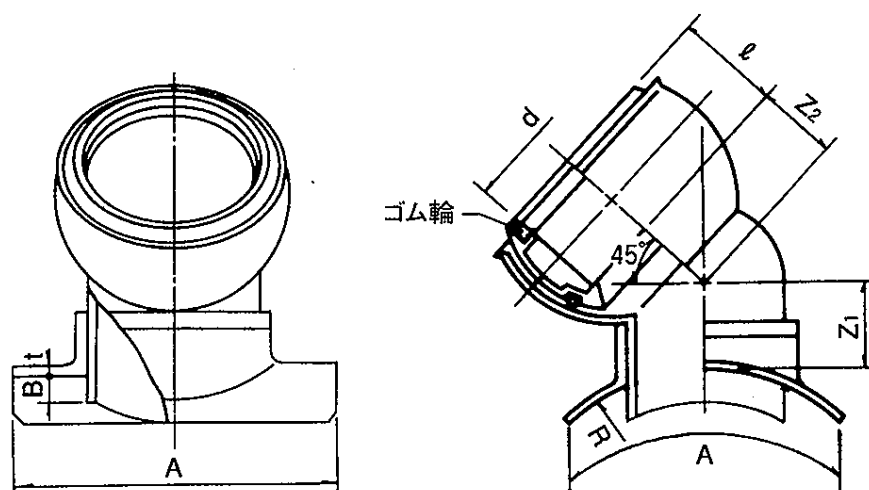


# 製 品 図

日本プラスチック工業株式会社

品 名	下水道用硬質塩化ビニル管（鉄筋コンクリート管用45度自在支管）  45SHRF  （メーカー 規格品）
-----	---



単位：mm

呼び径	d (最小)	$\square \pm 5$	$Z_1 \pm 15$	$Z_2 \pm 15$	A (標準)	t (標準)	B (参考)	R (参考)
1500以上×150	166.0	82	110	83	275	5	50	862
1500以上×200	218.0	99	120	108	330	5	50	862

1. ゴム輪の材質は、良質のスチレン・ブタジエンゴム（SBR）であり、品質はJIS K6353(水道用ゴム)のI類Aに準じます。