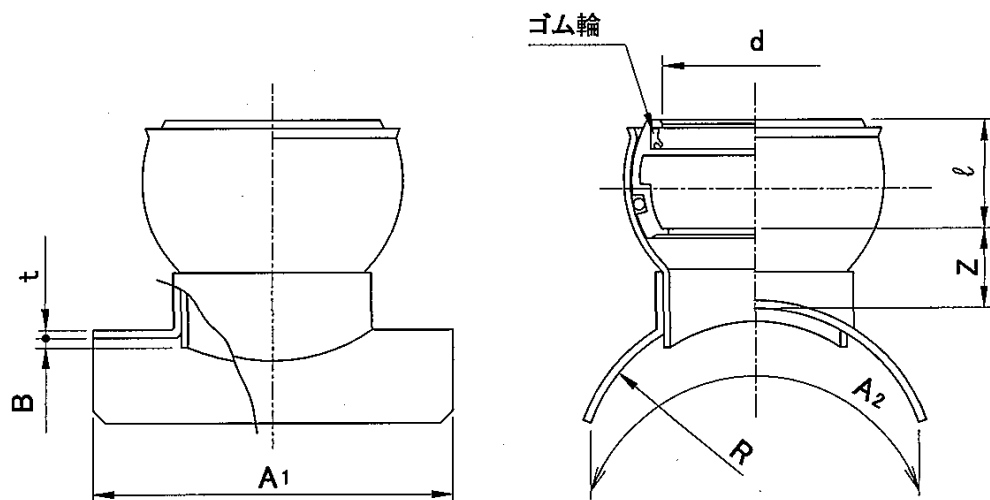


製 品 図

日本プラスチック工業株式会社

品 名	下水道用硬質塩化ビニル管（硬質塩化ビニル管用90度自在支管） 90SVRF （JSWAS K-1 規格品）
-----	--



単位：mm

呼び径	d (最小)	l ± 5	Z ± 15	A ₁ - 30	A ₂ - 30	t (最小)	B (最大)	R (標準)
※125 × 100	115.0	68	55	255	220	4	4.0	70
※150 × 125	141.0	75	62	285	260	4	5.0	82
200 × 125	141.0	75	62	330	330	4	6.5	108
250 × 100	115.0	68	55	330	330	4	6.5	133
250 × 125	141.0	75	62	330	330	4	6.5	133
250 × 200	218.0	99	100	330	330	4	6.5	133
300 × 100	115.0	68	55	330	330	4	9.5	159
300 × 125	141.0	75	62	330	330	4	9.5	159
300 × 150	166.0	82	85	330	330	4	9.5	159
300 × 200	218.0	99	100	330	330	4	9.5	159
350 × 100	115.0	68	55	330	330	4	9.0	185
350 × 125	141.0	75	62	330	330	4	9.0	185
350 × 150	166.0	82	85	330	330	4	9.0	185
350 × 200	218.0	99	100	330	330	4	9.0	185

1. ゴム輪の材質は、良質のスチレン・ブタジエンゴム（SBR）であり、品質は JIS K6353(水道用ゴム)の I 類 A に準じます。
2. ※は、メーカー規格品