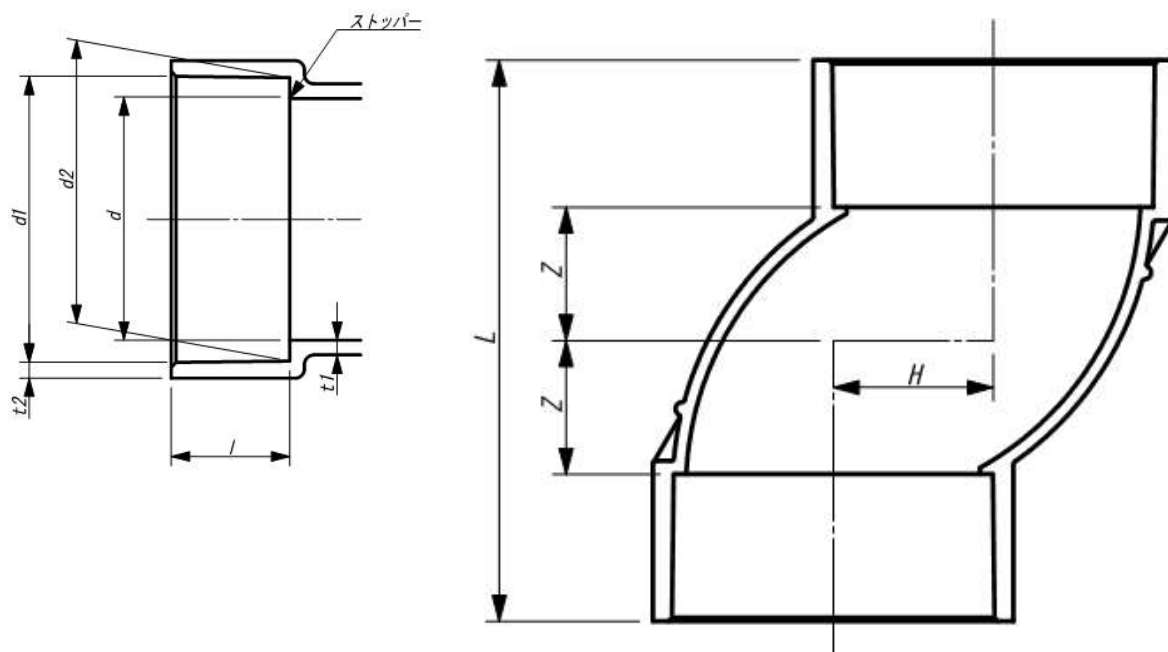


製 品 図

日本プラスチック工業株式会社

品 名	排水用硬質塩化ビニル管継手（偏芯ソケット） VU-SS ステンメタリック （メーカー 規格品）
-----	---



単位：mm

呼び径	d 1	d 2	l	d	t 1 (最小)	t 2 (最小)
75	89.45±0.30	88.65±0.30	40±2	77.2±0.9	3.6	3.4
100	114.55±0.35	113.55±0.35	50±2	98.8±1.0	4.5	4.3

呼び径	Z (標準)	L (参考)	H (標準)
75	37.5	155	44.5
100	47.5	195	57

備考) 上記製品は、表面塗装仕様です。（東栄管機(株)製継手を使用して塗装しました。）