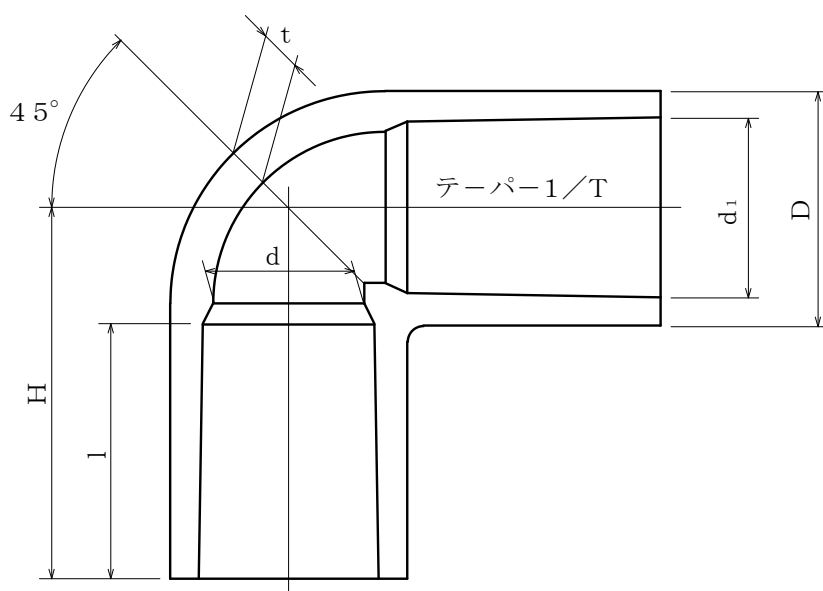


製 品 図

日本プラスチック工業株式会社

品 名	水道用耐衝撃性硬質塩化ビニル管継手（エルボ） H I - L （ J I S K 6 7 4 3 規格品）
-----	---



単位：mm

呼び径	D	d ₁	d (最小)	l / T	l ⁺⁴ -0.5	t (最小)	H ⁺⁵ -1
65	87.0 (-1.5)	76.60 ± 0.30	67	1/48	61.0	6.1	112
75	102.0 (-1.5)	89.60 ± 0.30	77	1/49	64.0	7.5	120
100	130.0 (-1.8)	114.70 ± 0.30	100	1/56	84.0	9.4	153
125	157.0 (-1.8)	140.85 ± 0.35	125	1/58	104.0	10.4	188