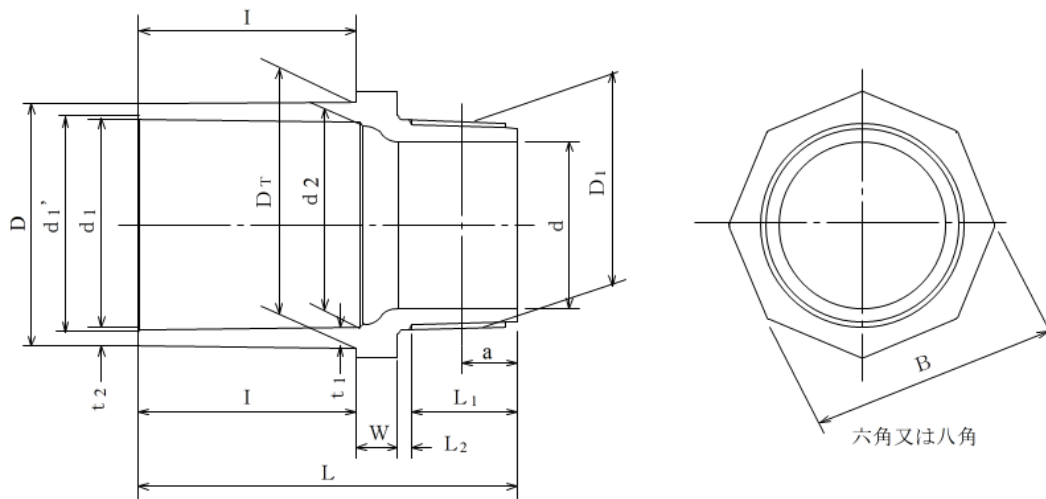


製 品 図

日本プラスチック工業株式会社

品 名	水道用耐衝撃性硬質ポリ塩化ビニル管継手（バルブ用ソケット） T S - V S （ J I S K 6 7 4 3 規 格 品 ）
-----	---



単位：mm

呼び径	D	D _T	d	d'	d ₁ (最小)	d ₂ (最小)	1/T	t ₁	t ₂
65	87.0(-1.5)	88.5(-1.5)	62	76.90	76.90	67	1/48	6.6(-0.5)	5.0(-0.5)
75	102.0(-1.5)	104.5(-1.5)	75	89.90	89.90	77	1/49	8.0(-0.5)	6.0(-0.5)
100	130.0(-1.8)	133.5(-1.8)	100	115.00	115.00	100	1/56	10.0(-0.6)	7.5(-0.6)

呼び径	ねじ部 (JIS B 0203のテーパおねじに準ずる)					L ₂ (最大)	W	+4 I -0.5	+5 L -2	B
	呼 び	D ₁	ねじ山数	a	L ₁ (最小)					
65	R2 1/2	75.184	11	17.46(±3.46)	26.66	5	15	61.0	118	87
75	R3	87.884	11	20.64(±3.46)	29.84	5	16	64.0	128	101
100	R4	113.030	11	25.40(±3.46)	35.80	7	18	84.0	152	129