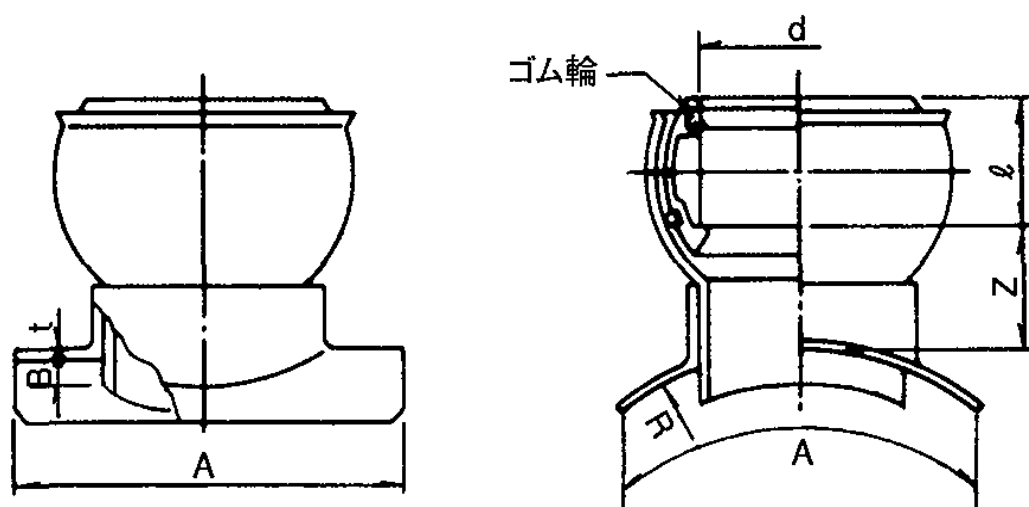


製 品 図

日本プラスチック工業株式会社

| | |
|-----|---|
| 品 名 | 下水道用硬質塩化ビニル管（強化プラスチック管用90°自在支管） 90SKRF （JSWAS K-1 規格品） |
|-----|---|



単位：mm

| 呼び径 | d (最小) | l ±5 | Z ±15 | A ±10 | t (参考) | B (参考) | R (参考) |
|---------|-----------|------|-------|-------|-----------|-----------|-----------|
| 600×150 | 166.0 | 82 | 85 | 330 | 5 | 10 | 312 |
| 600×200 | 218.0 | 99 | 100 | 330 | 5 | 10 | 312 |
| 700×150 | 166.0 | 82 | 85 | 330 | 5 | 10 | 364 |
| 700×200 | 218.0 | 99 | 100 | 330 | 5 | 10 | 364 |

※) メーカー規格品