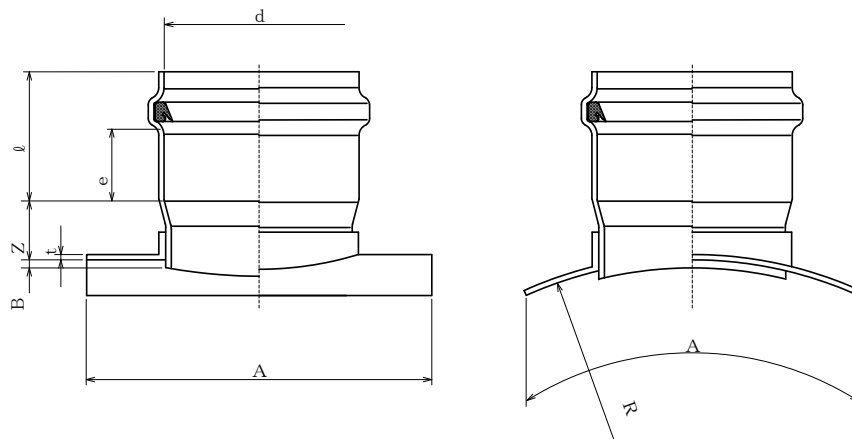


製 品 図

日本プラスチック工業株式会社

品 名	下水道用硬質塩化ビニル管（硬質塩化ビニル管用90度支管） 90SVR （メーカー 規格品）
-----	--



単位：mm

呼び径	d	l	e (標準)	Z	A (標準)	t (標準)	B (参考)	R (参考)
300×250	268.9±0.8	145±5	70	100±15	400	6	9	159
350×250	268.9±0.8	145±5	70	100±15	400	6	9	185
350×300	320.2±0.9	160±5	75	105±15	450	6	9	185
400×250	268.9±0.8	145±5	70	100±15	400	6	9	210
400×300	320.2±0.9	160±5	75	105±15	450	6	9	210
450×250	268.9±0.8	145±5	70	100±15	400	6	9	235
450×300	320.2±0.9	160±5	75	105±15	450	6	9	235
500×250	268.9±0.8	145±5	70	100±15	400	6	9	260
500×300	320.2±0.9	160±5	75	105±15	450	6	9	260
600×250	268.9±0.8	145±5	70	100±15	400	6	9	315
600×300	320.2±0.9	160±5	75	105±15	450	6	9	315

1. ゴム輪の材質は、良質のスチレン・ブタジエンゴム（SBR）であり、品質はJIS K6353のI類Aに準じます。