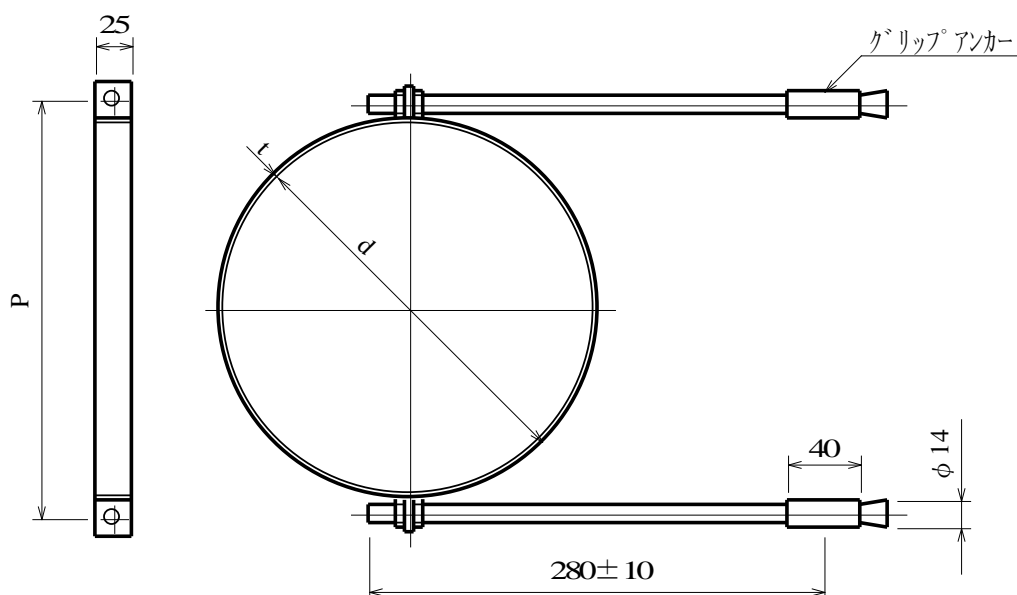


製品図

日本プラスチック工業株式会社

品名	下水道用硬質塩化ビニル管（副管用品）
	内副管用固定バンド（SUS製）
	（メーカー 規格品）



単位：mm

呼び径	d (標準)	t (標準)	P (標準)
100	114	2	144
125	140	2	170
150	165	2	195
200	216	2	244
250	267	2	295
300	318	3	349

備考 1) ボルトは全ネジ品です。(w3/8)

2) ドリル径はφ14.5を使用して下さい。