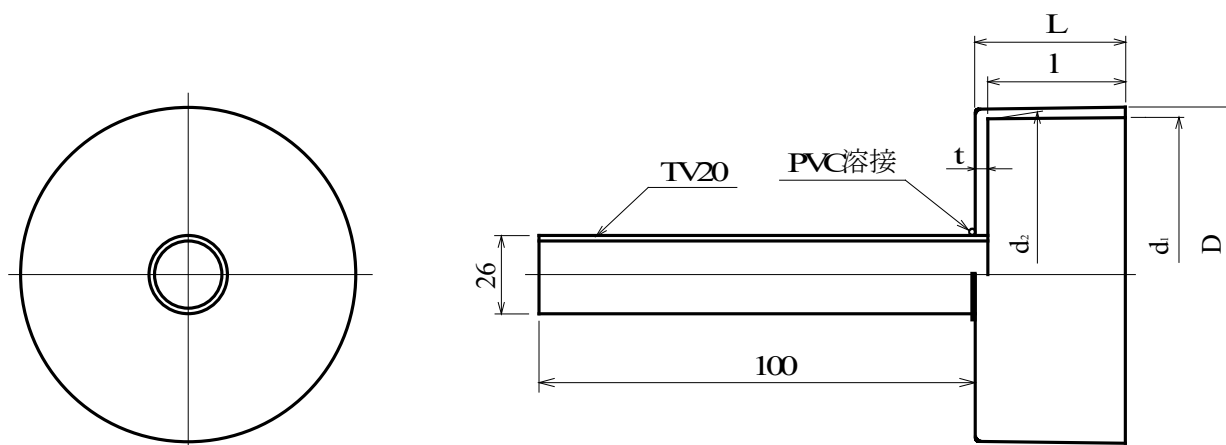


製 品 図

日本プラスチック工業株式会社

品 名	二重管システム用硬質塩化ビニル管継手（ドレン用パイプ付） VU-C ドレン用パイプ（TV20）PVC溶接 （メーカー 規格品）
-----	---



単位：mm

呼び径	d_1	d_2	D (参考)	l	L (参考)	t (参考)
125	140.9 ± 0.4	139.1 ± 0.4	151.0	65 ± 5	70.5	5.5
150	166.1 ± 0.5	163.9 ± 0.5	178.1	80 ± 5	86.0	6.0
200	217.40 ± 0.55	214.70 ± 0.55	230.0	108-3	114.0	6.0
250	268.55 ± 0.60	265.45 ± 0.60	283.0	128-3	135.0	7.0
300	319.75 ± 0.65	316.25 ± 0.65	336.2	145-5	153.0	8.0