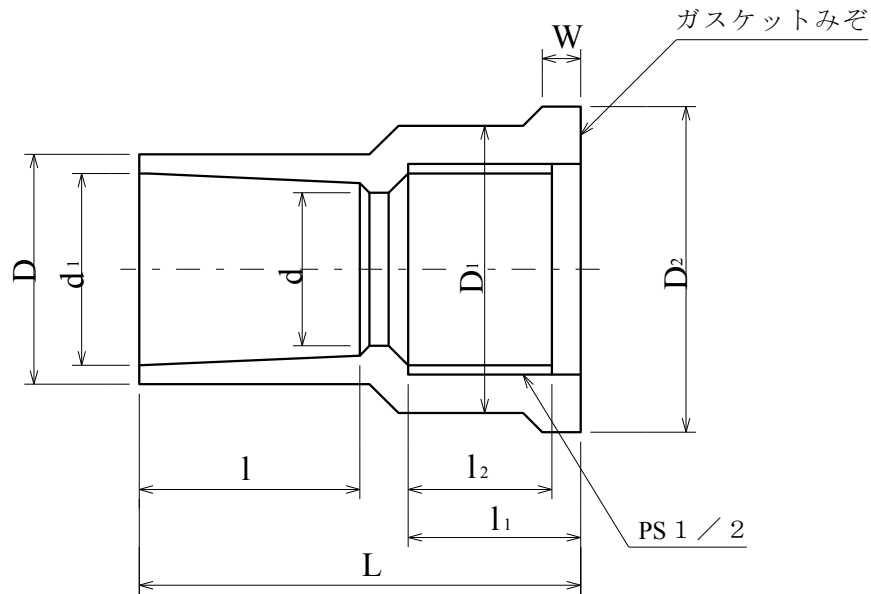


# 製 品 図

日本プラスチック工業株式会社

|     |  |
|-----|--|
| 品 名 | 水道用硬質塩化ビニル管継手 (給水せん用ソケット)<br>TS-FS<br>(メーカー 規格品) |
|-----|--|



単位：mm

| 呼び径 | $D$         | $d_1$      | $d$<br>(最小) | $l/T$ | $l_1$<br>$+4$<br>$-0.5$ | $l_1$<br>(標準) | $l_2$<br>$\pm 1$ | $D_1$<br>(標準) | $D_2$<br>(標準) | $W$<br>(標準) | $L$<br>$+5$<br>$-1$ |
|-----|-------------|------------|-------------|-------|-------------------------|---------------|------------------|---------------|---------------|-------------|---------------------|
| 16  | 29.0 (-0.7) | 22.40±0.20 | 16          | 1/34  | 30.0                    | 17            | 14               | 30            | 34            | 4           | 52                  |
| 20  | 33.0 (-0.8) | 26.45±0.20 | 20          | 1/34  | 35.0                    | 19            | 16               | 37            | 42            | 4           | 59                  |

備考) ねじ部は、JIS B 0203 の平行めねじとする