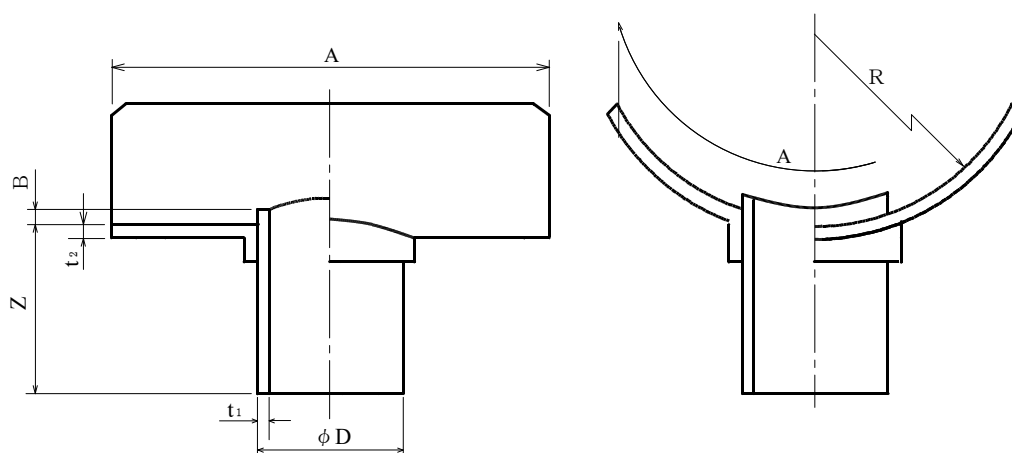


# 製 品 図

日本プラスチック工業株式会社

品 名	下水道用硬質塩化ビニル管（副管用90度支管，ヒューム本管用） H S （ J S W A S K - 1 規格品）
-----	---



単位：mm

呼び径	Z ±10	D	t1	A ±20	B (最大)	R	t2 (最小)
*350-100	120	114 ± 0.4	3.1 ± 0.8	225	30	207	4
350-150	140	165 ± 0.5	5.1 ± 0.8	280			
350-200	160	216 ± 0.7	6.5 ± 1.0	330			
350-250	200	267 ± 0.9	7.8 ± 0.8	400			
350-300	220	<b>318 ± 1.0</b>	9.2 ± 1.0	450			
*400-100	120	114 ± 0.4	3.1 ± 0.8	225	30	235	4
400-150	140	165 ± 0.5	5.1 ± 0.8	280			
400-200	160	216 ± 0.7	6.5 ± 1.0	330			
400-250	200	267 ± 0.9	7.8 ± 0.8	400			
400-300	220	<b>318 ± 1.0</b>	9.2 ± 1.0	450			

\* : メーカー規格品