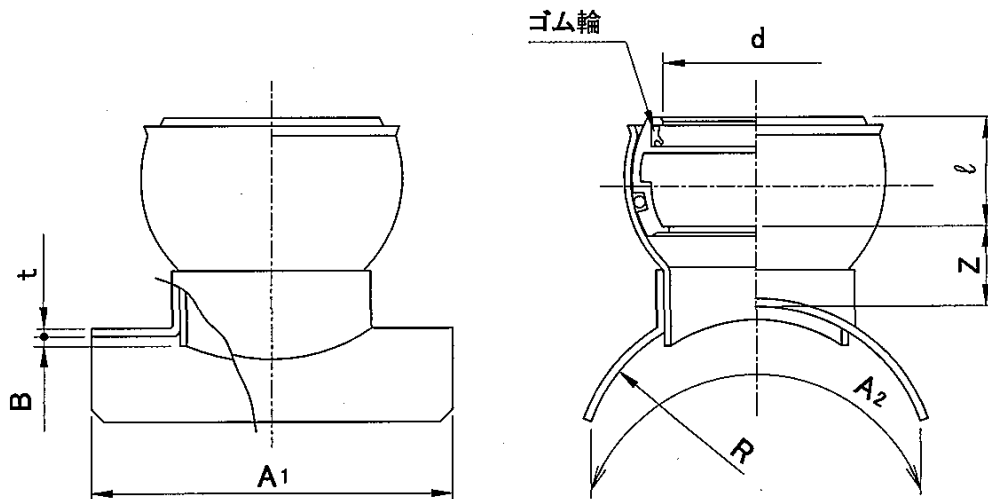


# 製 品 図

日本プラスチック工業株式会社

品 名	下水道用硬質塩化ビニル管（硬質塩化ビニル管用90度自在支管） 90SVRF（射出成形品） （JSWAS K-1 規格品）
-----	--



単位：mm

呼び径	d (最小)	l ±5	Z	A1 ±10	A2 ±10	t	B	R
※150×100	115.0	68	45+15 -14	285	260	5	5.0	82
200×100	115.0	68	45+15 -14	330	330	5	6.5	108
200×150	166.0	82	85+15	330	330	5	6.5	108
250×150	166.0	82	85+15	330	330	5	6.5	133

1. ゴム輪の材質は、良質のスチレン・ブタジエンゴム（SBR）であり、品質は JIS K6353(水道用ゴム) のI類Aに準じます。
2. ※は、メーカー規格品
3. 許容差を記載していない寸法は、参考寸法です。