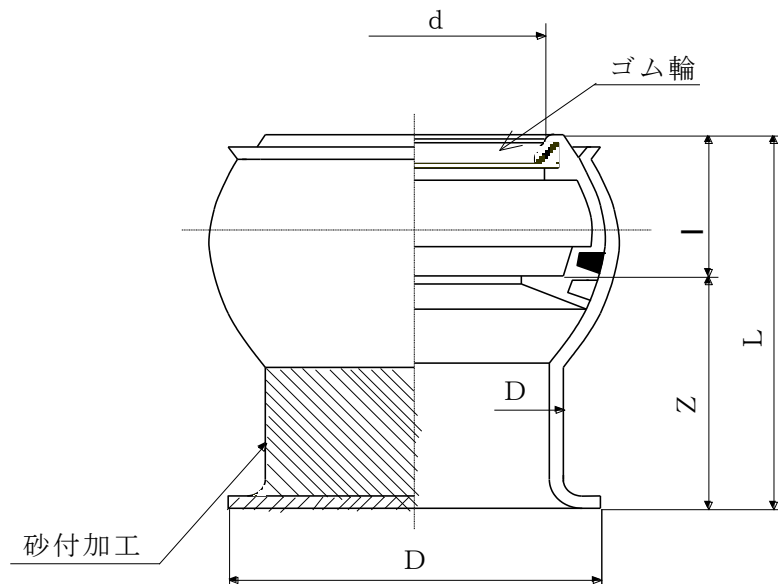


製 品 図

日本プラスチック工業株式会社

品 名	下水道用硬質塩化ビニル管（枝付陶管用自在支管） R H F （A S 1 9 規格品）
-----	---



単位：mm

呼び径	$D \pm 5.0$	$d \pm 0.5$	$\square \pm 5$	$Z \pm 15$	L (参考)
※150	198.0	166.5	82	120	202
200	248.0	218.5	99	135	234

備考) ※印は射出成形品です。