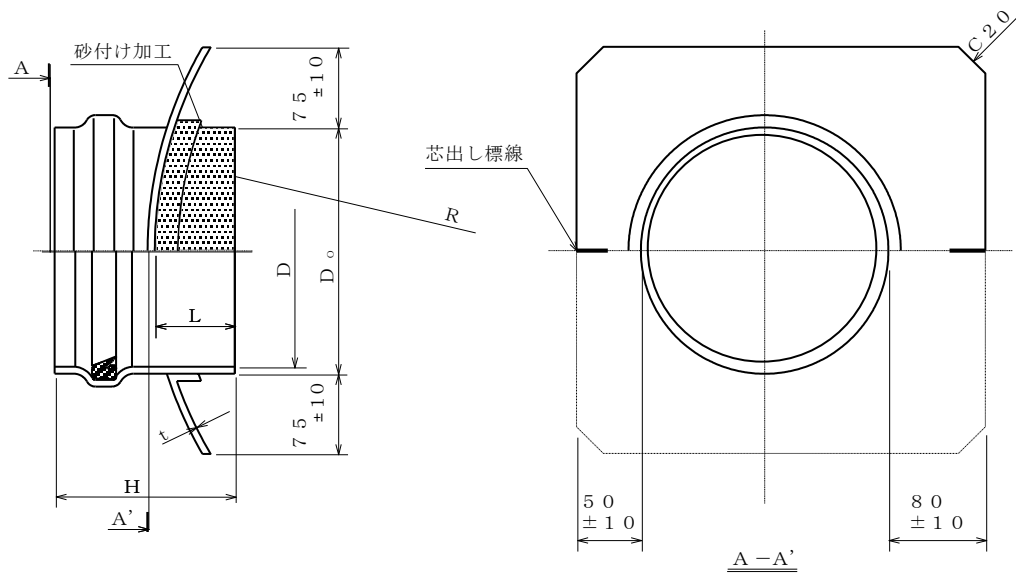


# 製 品 図

日本プラスチック工業株式会社

品 名	下水道用硬質塩化ビニル管継手 (くら型マンホール継手)  MRK (塩ビ本管呼び径 300)  (JSWAS K-6 規格品)
-----	---



単位 :mm

呼び径 本管呼び × MH外径	D (参考)	D <sub>0</sub> (参考)	$\begin{matrix} +3 \\ L \\ -3 \end{matrix}$	H (参考)	R (参考)	t (参考)	マンホール型
300 × 1050	322	344	75	175	525	6	1号(壁厚75mm)用
* 300 × 1100	322	344	100	200	550	6	1号(壁厚100mm)用
300 × 1400	322	344	100	200	700	6	2号(壁厚100mm)用

\* 印) メーカー規格品