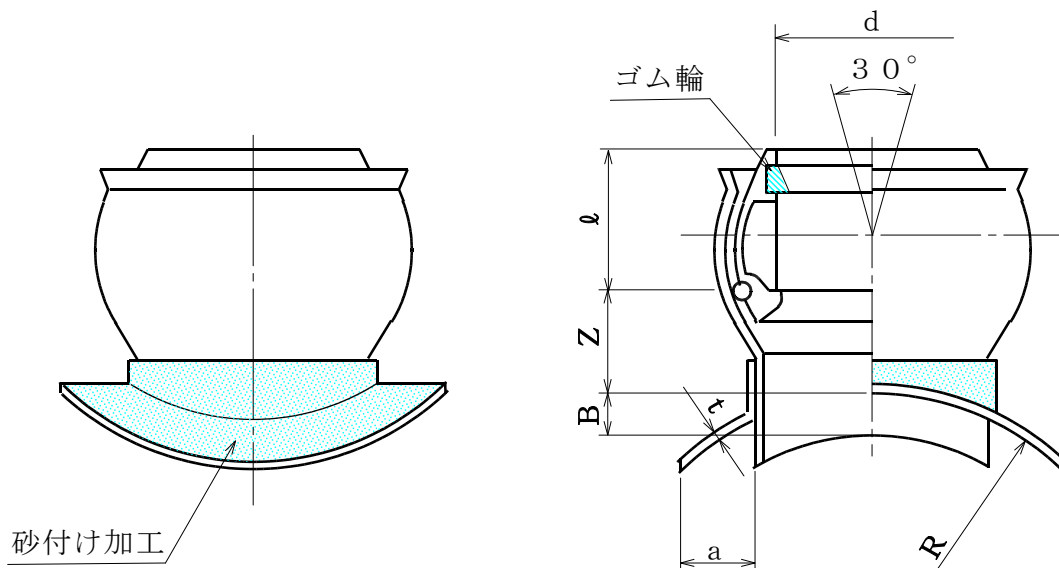


# 製 品 図

日本プラスチック工業株式会社

品 名	下水道用硬質塩化ビニル管（ヒューム管用自在AA継手） A90SHRF （AS19 規格品）
-----	---



単位：mm

呼び径		d (最小)	$l \pm 5$	$Z \pm 15$	$a \pm 5$	B (参考)	t	R (参考)
I 型	150	166.0	82	85	40	25	5	200
II 型	200	218.0	99	100	40	25	5	200
* I 型	150	166.0	82	85	50	50	5	600
* II 型	200	218.0	99	100	50	50	5	600