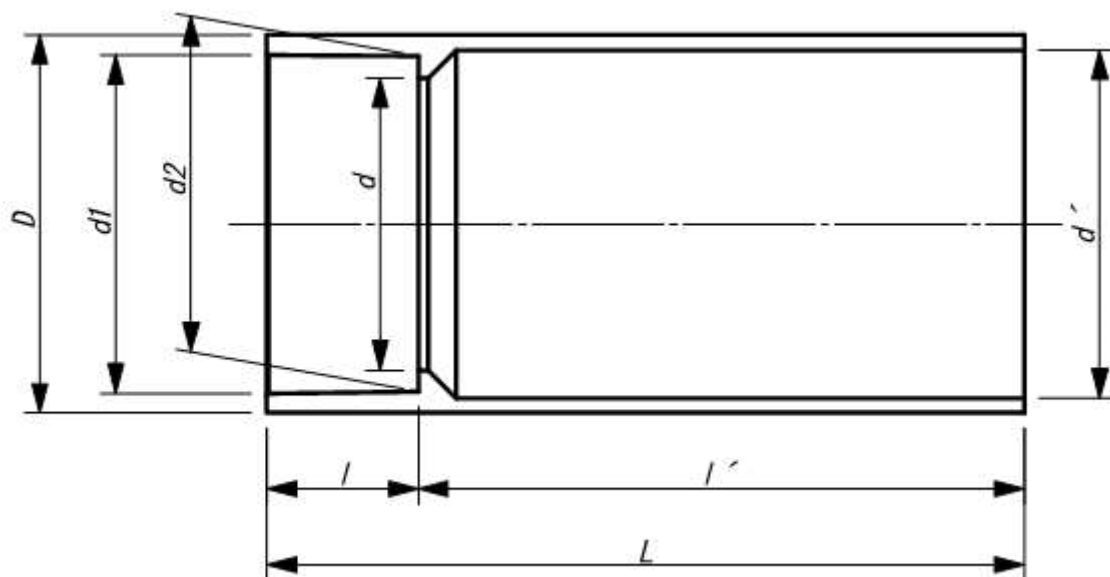


製 品 図

日本プラスチック工業株式会社

品 名	雨水排水用硬質塩化ビニル管継手 スライドソケット ステンメタリック (メーカー 規格品)
-----	--



単位：mm

呼び径	d 1	d 2	D (参考)	d (参考)	d' (参考)	l (参考)	l' (参考)	L (参考)
75	89.45±0.30	88.65±0.30	100.0	77.2	92	40	160	200
100	114.55±0.35	113.55±0.35	127.0	98.8	117	50	190	240

備考) 上記製品は、表面塗装仕様です。(東栄管機(株)製継手を使用して塗装しました。)