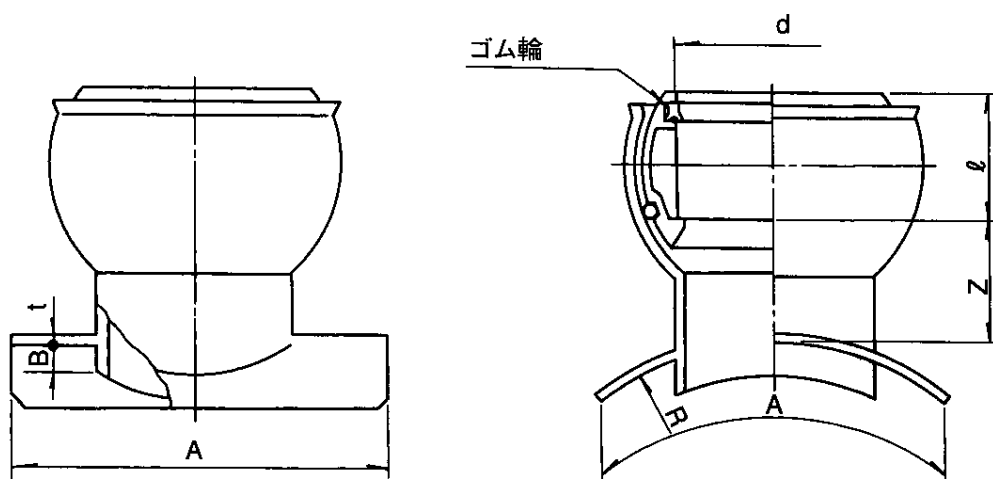


製 品 図

日本プラスチック工業株式会社

品 名	下水道用硬質塩化ビニル管（硬質塩化ビニル管用90度自在支管） 90SVRF（射出成形品） （JSWAS K-1 規格品）
-----	--



単位：mm

呼び径	d (最小)	$\square \pm 5$	Z ± 15	A ± 10 (軸方向)	A ± 10 (円方向)	t (最小)	B (参考)	R (参考)
※150×100	115.0	68	45	285	260	4	5.0	82
200×100	115.0	68	45	330	330	4	6.5	108
200×150	166.0	82	85	330	330	4	6.5	108
250×150	166.0	82	85	330	330	4	6.5	133

1. ゴム輪の材質は、良質のスチレン・ブタジエンゴム（SBR）であり、品質は JIS K6353(水道用ゴム) の I 類 A に準じます。
2. ※は、メーカー規格品