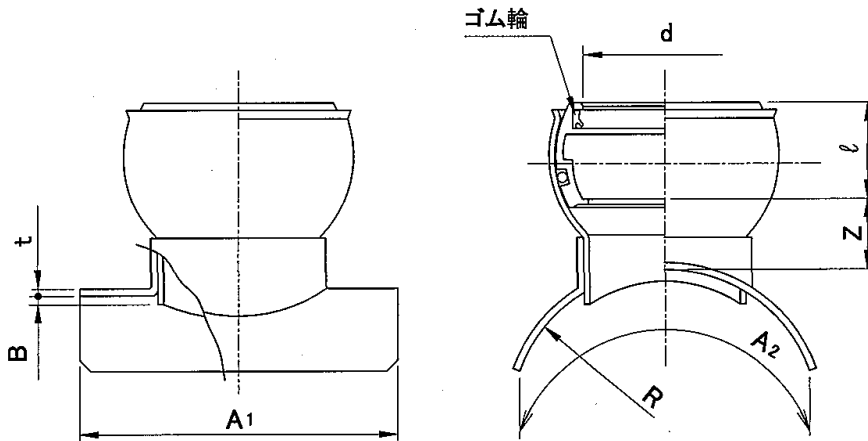


製 品 図

日本プラスチック工業株式会社

品 名	下水道用硬質塩化ビニル管（硬質塩化ビニル管用90度自在支管） 90SVRF （JSWAS K-1 規格品）
-----	--



単位：mm

呼び径	d (最小)	l ±5	Z ±15	A ₁ - 30	A ₂ - 30	t (最小)	B (最大)	R (標準)
400×100	115.0	68	55	330	330	4	9.0	210
400×125	141.0	75	62	330	330	4	9.0	210
400×150	166.0	82	85	330	330	4	9.0	210
400×200	218.0	99	100	330	330	4	9.0	210
450×100	115.0	68	55	330	330	4	9.0	235
450×125	141.0	75	62	330	330	4	9.0	235
450×150	166.0	82	85	330	330	4	9.0	235
450×200	218.0	99	100	330	330	4	9.0	235
500×100	115.0	68	55	330	330	4	9.0	260
500×125	141.0	75	62	330	330	4	9.0	260
500×150	166.0	82	85	330	330	4	9.0	260
500×200	218.0	99	100	330	330	4	9.0	260
600×100	115.0	68	55	330	330	4	9.0	315
600×125	141.0	75	62	330	330	4	9.0	315
600×150	166.0	82	85	330	330	4	9.0	315
600×200	218.0	99	100	330	330	4	9.0	315

1. ゴム輪の材質は、良質のスチレン・ブタジエンゴム（SBR）であり、品質は JIS K6353(水道用ゴム)の I 類 A に準じます。