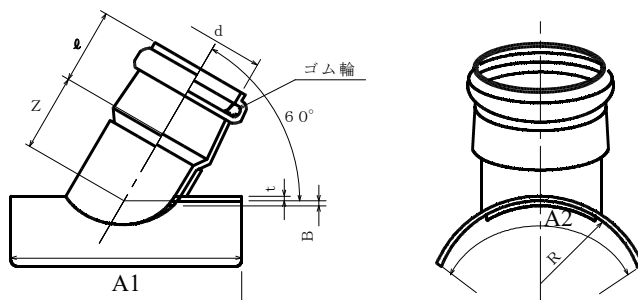


# 製 品 図

日本プラスチック工業株式会社

品 名	下水道用硬質塩化ビニル管（硬質塩化ビニル管用管軸60度支管） <b>K60SVR</b> （J SWAS K-1 規格品）
-----	---



単位：mm

呼び径	d(最小)	$\phi \pm 5$	$Z \pm 15$	A1	A2	B	t	R
*125×100	115.0	83	80	255±25	220±25	4.0	6	70.0
150×100	115.0	83	80	285±30	260±30	5.0	6	82.5
*150×125	141.0	92	85	285±30	260±30	5.0	6	82.5
200×100	115.0	83	80	330±30	330±30	6.5	6	108.0
200×125	141.0	92	85	330±30	330±30	6.5	6	108.0
200×150	166.0	103	86	330±30	330±30	6.5	6	108.0
250×100	115.0	83	80	330±30	330±30	6.5	6	133.5
250×125	141.0	92	85	330±30	330±30	6.5	6	133.5
250×150	166.0	103	95	330±30	330±30	6.5	6	133.5
250×200	218.0	122	130	330±30	330±30	6.5	6	133.5
300×100	115.0	83	80	330±30	330±30	9.0	6	159.0
300×125	141.0	92	85	330±30	330±30	9.0	6	159.0
300×150	166.0	103	95	330±30	330±30	9.0	6	159.0
300×200	218.0	122	130	330±30	330±30	9.0	6	159.0
350×100	115.0	83	80	330±30	330±30	9.0	6	185.0
350×125	141.0	92	85	330±30	330±30	9.0	6	185.0
350×150	166.0	103	95	330±30	330±30	9.0	6	185.0
350×200	218.0	122	130	330±30	330±30	9.0	6	185.0

1. \*印は、AS19規格品です。
2. ゴム輪の材質は、良質のスチレン・ブタジエンゴム（SBR）であり、品質はJIS K6353(水道用ゴム)のI類Aに準じます。
3. 呼び径200×150は射出成形品です。
4. 許容差を記載していない寸法は、参考寸法です。