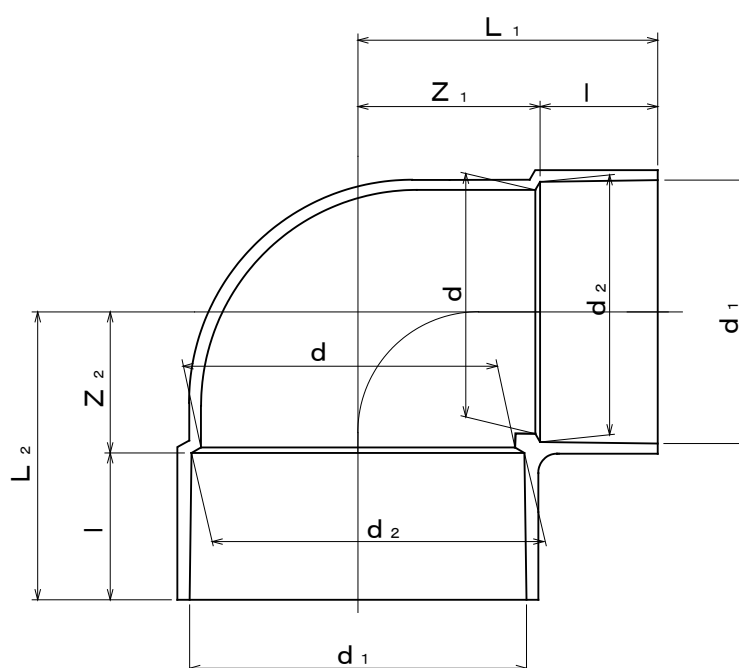


製 品 図

日本プラスチック工業株式会社

品 名	屋外排水用硬質ポリ塩化ビニル管継手 (90° エルボ) VU-DL (メーカー 規格品)
-----	--



単

位 : mm

呼び径		d_1	d_2	l	d (最小)	Z_1 ± 2	Z_2 ± 2	L_1 (標準)	L_2 (標準)
50×40	50	60.5 ± 0.3	59.5 ± 0.3	25 ± 3	56	33	27	55	52
	40	48.3 ± 0.3	47.8 ± 0.3	22 ± 2	44				
65×50	65	76.6 ± 0.3	75.4 ± 0.3	35 ± 3	71	42	33	67	68
	50	60.5 ± 0.3	59.5 ± 0.3	25 ± 3	56				
75×50	75	89.6 ± 0.3	88.3 ± 0.3	40 ± 5	83	48	33	73	73
	50	60.5 ± 0.3	59.5 ± 0.3	25 ± 3	56				
100×50	100	114.8 ± 0.4	113.2 ± 0.4	50 ± 5	107	62	33	87	83
	50	60.5 ± 0.3	59.5 ± 0.3	25 ± 3	56				
100×75	100	114.8 ± 0.4	113.2 ± 0.4	50 ± 5	107	62	48	102	98
	75	89.6 ± 0.3	88.3 ± 0.3	40 ± 5	83				