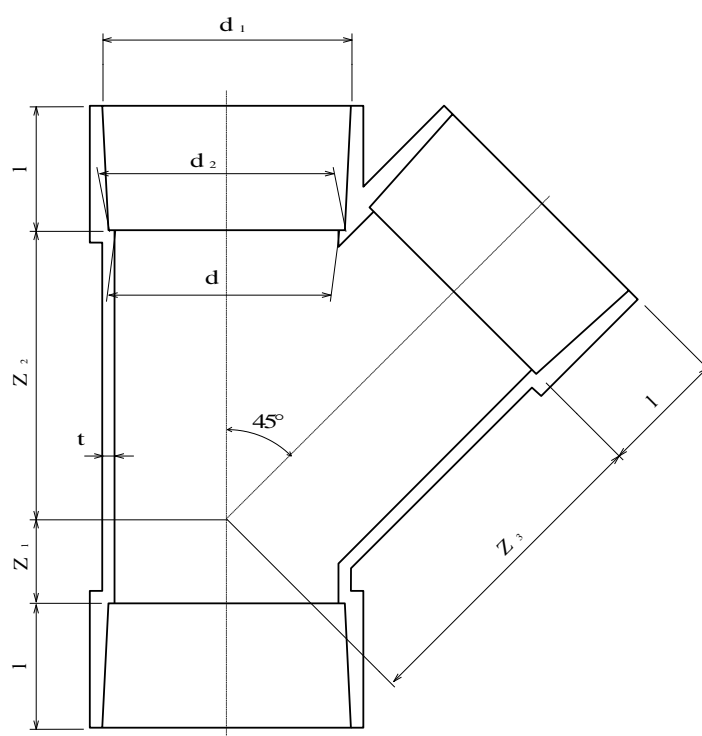


製 品 図

日本プラスチック工業株式会社

品 名	屋外排水設備用硬質塩化ビニル管継手 (45° Y) V U - Y (A S 3 8 規格品)
-----	---



単位 : m m

呼び径	d_1	d_2	d (最小)	l	t (最小)	Z_1	Z_2	Z_3
50	60.5 ± 0.3	59.5 ± 0.3	56	25 ± 3	2.2	20 ± 2	72 ± 2	78 ± 2
75	89.6 ± 0.3	88.3 ± 0.3	83	40 ± 5	3.0	26 ± 2	106 ± 2	115 ± 2
100	114.8 ± 0.4	113.2 ± 0.4	107	50 ± 5	3.5	32 ± 2	134 ± 2	144 ± 2
125	140.9 ± 0.4	139.1 ± 0.4	131	65 ± 5	4.5	35 ± 3	170 ± 3	175 ± 3
150	166.1 ± 0.5	163.9 ± 0.5	154	80 ± 5	5.5	44 ± 3	204 ± 3	210 ± 3