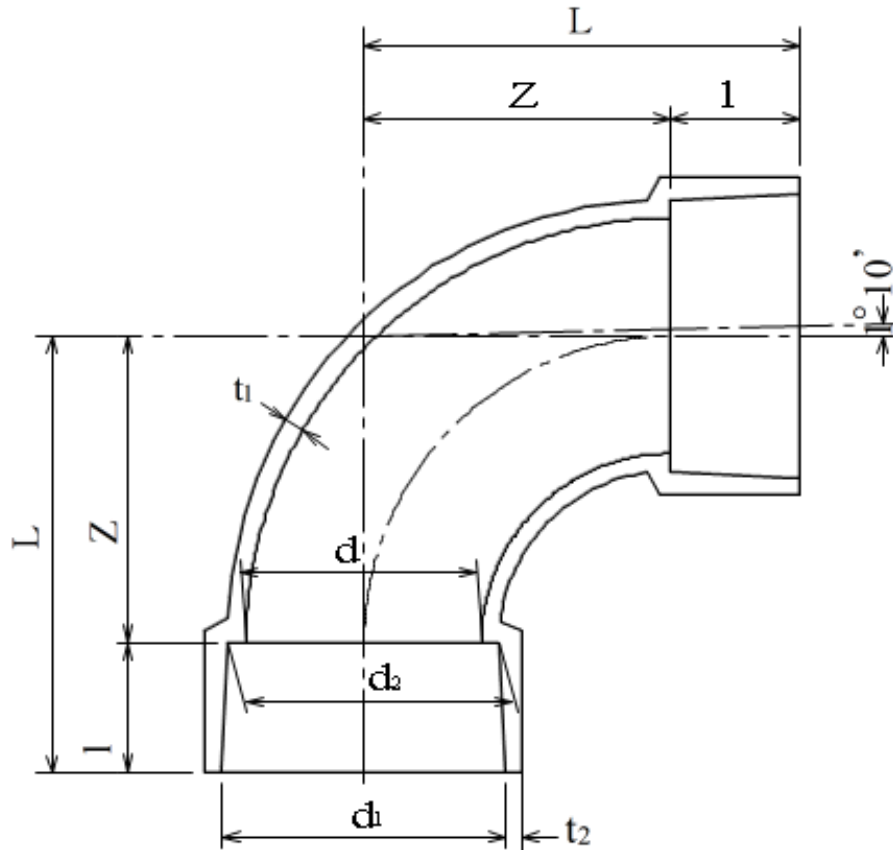


製 品 図

日本プラスチック工業株式会社

品 名	排水用硬質ポリ塩化ビニル管継手 (90° 大曲リエルボ) DV-LL (JIS K 6739 規格品)
-----	---



単位：mm

呼び径	d_1	d_2	d	I	t_1 (最小)	t_2 (最小)	Z (± 2)	L (基準)
40	48.30 ± 0.30	47.80 ± 0.30	40.0 ± 0.9	22 ± 1	2.7	2.5	52	74
50	60.35 ± 0.30	59.75 ± 0.30	51.0 ± 0.9	25 ± 1	3.1	3.0	66	91
65	76.40 ± 0.30	75.70 ± 0.30	67.0 ± 0.9	35 ± 1	3.1	3.0	90	125
75	89.45 ± 0.30	88.65 ± 0.30	77.2 ± 0.9	40 ± 2	3.6	3.4	100	140
100	114.55 ± 0.35	113.55 ± 0.35	98.8 ± 1.0	50 ± 2	4.5	4.3	128	178
125	140.70 ± 0.40	139.40 ± 0.40	125.0 ± 1.2	65 ± 2	5.4	4.7	140	205
150	165.85 ± 0.45	164.25 ± 0.45	145.8 ± 1.3	80 ± 2	6.3	5.6	170	250