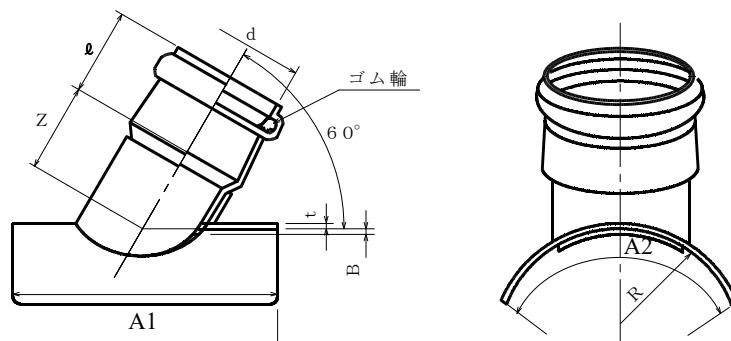


製 品 図

日本プラスチック工業株式会社

品 名	下水道用硬質塩化ビニル管（硬質塩化ビニル管用管軸60度支管） K60SVR （J SWAS K-1 規格品）
-----	---



単位：mm

呼び径	d(最小)	$\phi \pm 5$	Z	A1	A2	B	t	R
400×100	115.0	83	80	330±30	330±30	9.0	6	210
400×125	141.0	92	85	330±30	330±30	9.0	6	210
400×150	166.0	103	95	330±30	330±30	9.0	6	210
400×200	218.0	122	130	330±30	330±30	9.0	6	210
450×100	115.0	83	80	330±30	330±30	9.0	6	235
450×125	141.0	92	85	330±30	330±30	9.0	6	235
450×150	166.0	103	95	330±30	330±30	9.0	6	235
450×200	218.0	122	130	330±30	330±30	9.0	6	235
500×100	115.0	83	80	330±30	330±30	9.0	6	260
500×125	141.0	92	85	330±30	330±30	9.0	6	260
500×150	166.0	103	95	330±30	330±30	9.0	6	260
500×200	218.0	122	130	330±30	330±30	9.0	6	260
600×100	115.0	83	80	330±30	330±30	9.0	6	315
600×125	141.0	92	85	330±30	330±30	9.0	6	315
600×150	166.0	103	95	330±30	330±30	9.0	6	315
600×200	218.0	122	130	330±30	330±30	9.0	6	315

1. ゴム輪の材質は、良質のスチレン・ブタジエンゴム（SBR）であり、品質は JIS K6353(水道用ゴム)のI類Aに準じます。
2. 許容差を記載していない寸法は、参考寸法です。