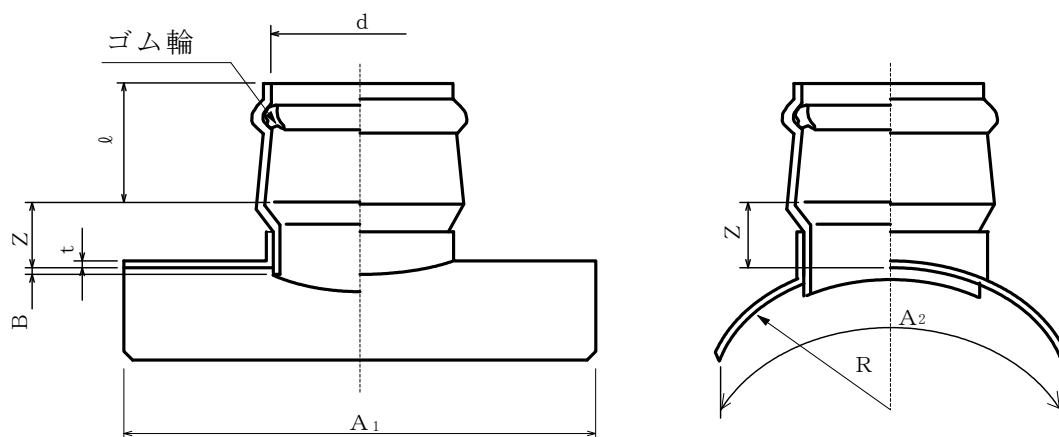


製品図

日本プラスチック工業株式会社

品名	下水道用硬質塩化ビニル管（硬質塩化ビニル管用90度支管） 90SVR (JSWAS K-1 規格品)
----	---



単位：mm

呼び径	d	l ±5	Z ±15	A ₁ ±30	A ₂ ±30	t (最小)	B (参考)	R (参考)
*125×100	115.5±0.4	83	45	255	220	4	4.0	70.0
150×125	141.5±0.4	92	45	285	260	4	5.0	82.5
200×125	141.5±0.4	92	45	330	330	4	6.5	108.0
250×100	115.5±0.4	83	45	330	330	4	6.5	133.5
250×125	141.5±0.4	92	45	330	330	4	6.5	133.5
250×200	218.6±0.6	122	50	330	330	4	6.5	133.5
300×100	115.5±0.4	83	45	330	330	4	9.0	159.0
300×125	141.5±0.4	92	45	330	330	4	9.0	159.0
300×150	166.5±0.5	103	50	330	330	4	9.0	159.0
300×200	218.6±0.6	122	50	330	330	4	9.0	159.0

1. *印は、塩ビ管・継手協会規格AS19品
2. ゴム輪の材質は、良質のスチレン・ブタジエンゴム（SBR）であり、品質はJIS K6353のI類Aに準じます。