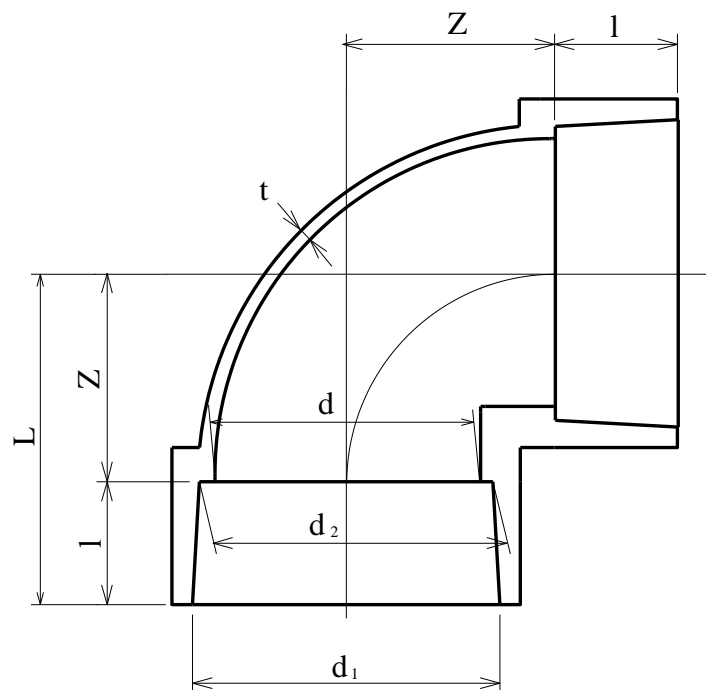


製 品 図

日本プラスチック工業株式会社

品 名	屋外排水設備用硬質塩化ビニル管継手（90° エルボ） VU-DL （メーカー 規格品）
-----	---



単位：mm

呼び径	d_1	d_2	l (最小)	d (最小)	$Z \pm 2$	t (最小)	L (標準)
200	217.30 ± 0.55	214.70 ± 0.55	105	202	116.5	5.5	222.5