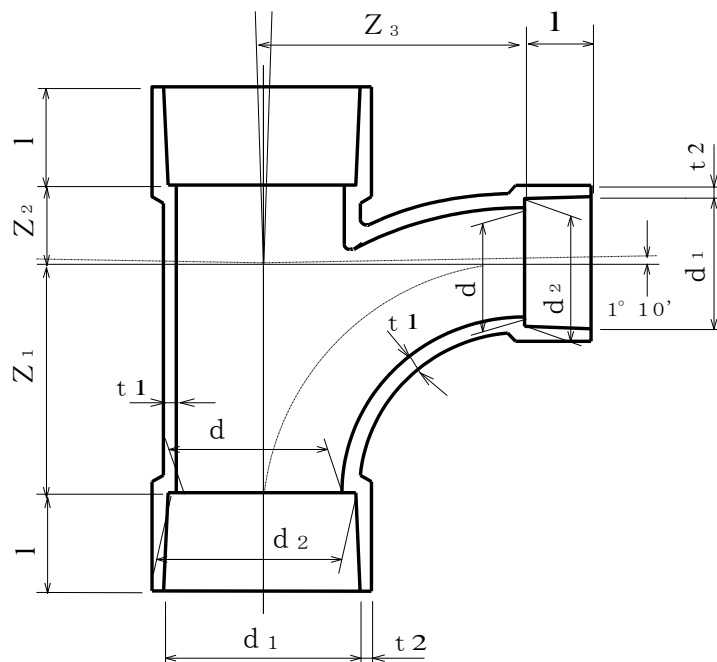


# 製 品 図

日本プラスチック工業株式会社

品 名	排水用硬質ポリ塩化ビニル管継手 (径違い90°大曲がりY) DV-LT (JIS K 6739 規格品)
-----	--



単位：mm

呼び径	d <sub>1</sub>	d <sub>2</sub>	l	d	t <sub>1</sub> (最小)	t <sub>2</sub> (最小)	Z <sub>1</sub> ±2	Z <sub>2</sub> ±2	Z <sub>3</sub> ±2
100×65	100	114.55±0.35	113.55±0.35	50±2	98.8±1.0	4.5	90	36	107
	65	76.40±0.30	75.70±0.30	35±1	67.0±0.9	3.1			
100×75	100	114.55±0.35	113.55±0.35	50±2	98.8±1.0	4.5	100	33	110
	75	89.45±0.30	88.65±0.30	40±2	77.2±0.9	3.6			
125×75	125	140.70±0.40	139.40±0.40	65±2	125.0±1.2	5.4	100	42	124
	75	89.45±0.30	88.65±0.30	40±2	77.2±0.9	3.6			
125×100	125	140.70±0.40	139.40±0.40	65±2	125.0±1.2	5.4	128	52	140
	100	114.55±0.35	113.55±0.35	50±2	98.8±1.0	4.5			